

DELTA COMBI, TOPCLASS COMBI, SENATOR COMBI, CLUB COMBI

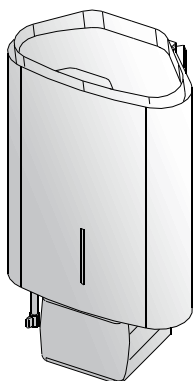
FI

Instructions for Installation and Use of Electric Sauna Heater

SV

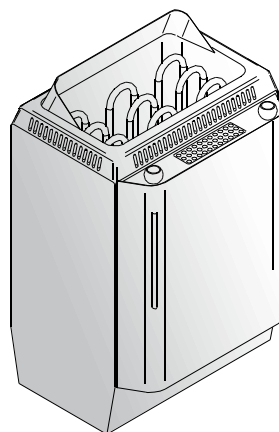
Gebrauchs- und Montageanleitung des Elektrosaunaofens

D29SE

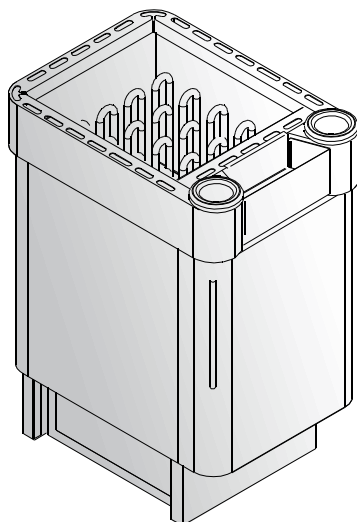


**KV50SE,
KV60SE,
KV80SE,
KV90SE**

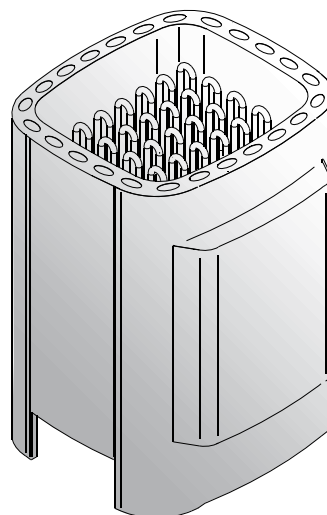
**KV50SEA,
KV60SEA,
KV80SEA,
KV90SEA**



**T7C,
T9C,
T7CA,
T9CA**



**K11GS,
K13,5GS,
K15GS**



Harvia Oy
PL 12
40951 Muurame
Finland
www.harviasauna.com

CONTENTS

1. INSTRUCTIONS FOR USE	3
1.1. Piling of the Sauna Stones.....	3
1.2. Heating of the Sauna, normal sauna.....	4
1.2.1. Throwing Water on Heated Stones	4
1.2.2. Sauna Water.....	5
1.3. Heating of the Sauna Using the Steamer	5
1.3.1. Filling the Water Reservoir, Cold Steamer	5
1.3.2. Filling the Water Reservoir, Hot Steamer	5
1.3.3. Draining the Water Reservoir	6
1.3.4. Combi Heaters with an Automatic Water Filling System (KV50SEA-KV90SEA, T7CA-T9CA, K11GS-K15GS)	6
1.4. The Use of Fragrances (not D-SE/K-GS).....	6
1.5. Drying the Sauna Room.....	6
1.6. Cleaning the Steamer.....	7
1.7. Instructions for Bathing	7
1.7.1. Temperature and Humidity of the Sauna Room	7
1.8. Warnings.....	7
1.9. Troubleshooting	8
2. THE SAUNA ROOM	8
2.1. Insulation and Wall Materials of the Sauna Room.....	8
2.1.1. Blackening of the Sauna Walls	9
2.2. Sauna Room Floor	9
2.3. Heater Output.....	9
2.4. Ventilation of the Sauna Room	10
2.5. Hygienic Conditions of the Sauna Room.....	10
3. INSTRUCTIONS FOR INSTALLATION	11
3.1. Prior to Installation	11
3.2. Fastening the Heater.....	12
3.3. Safety Railing	13
3.4. Installation of the Control Unit and Sensors	14
3.5. Automatic Filling (KV50SEA-KV90SEA, T7CA-T9CA, K11GS-K15GS).....	14
3.6. Electrical Connections.....	14
3.7. Electric Heater Insulation Resistance	14
4. SPARE PARTS	18

INHALT

1. ANLEITUNG FÜR DEN BENUTZER	3
1.1. Aufschichten der Saunaofensteine.....	3
1.2. Erhitzen der Saunakabine, eine normale Sauna	4
1.2.1. Aufguss	4
1.2.2. Aufgußwasser	5
1.3. Erhitzen der Saunakabine, Verdampfer beim Erhitzen eingeschaltet	5
1.3.1. Füllen des Tanks bei kaltem Verdampfer.....	5
1.3.2. Füllen des Tanks bei heißem Verdampfer	5
1.3.3. Leeren des Wassertanks	6
1.3.4. Combi-Saunaöfen mit Wasserbefüllautomatik (KV50SEA-KV90SEA, T7CA-T9CA, K11GS-K15GS).....	6
1.4. Verwendung von Duftmischungen (gilt nicht D-SE/K-GS).....	6
1.5. Trocknen der Saunakabine.....	6
1.6. Reinigung des Verdampfers	7
1.7. Anleitungen zum Saunen	7
1.7.1. Temperatur und Feuchtigkeit in der Saunakabine	7
1.8. Warnungen.....	7
1.9. Störungen	8
2. SAUNAKABINE	8
2.1. Isolation der Saunakabine und Wandmaterialien.....	8
2.1.1. Verfärbung der Saunawände.....	9
2.2. Fußboden der Saunakabine.....	9
2.3. Leistung des Saunaofens.....	9
2.4. Ventilation in der Saunakabine	10
2.5. Hygiene in der Saunakabine	10
3. ANLEITUNG FÜR DEN INSTALLATEUR	11
3.1. Vor der Montage	11
3.2. Befestigung des Saunaofens	12
3.3. Schutzgeländer	13
3.4. Anschluß des Steuergerätes und der Fühler	14
3.5. Automatische Wasserbefüllung (KV50SEA-KV90SEA, T7CA-T9CA, K11GS-K15GS)	14
3.6. Elektroanschlüsse	14
3.7. Isolationswiderstand des Elektrosaunaofens	14
4. ERSATZTEILE	18

Purpose of the electric heater:

The Delta Combi, Topclass Combi and Senator Combi heaters are designed for the heating of family saunas to bathing temperature. The Club Combi heater is designed for the heating of communal saunas to bathing temperature. It is forbidden to use the heater for any other purposes.

The guarantee period for heaters and control equipments used in saunas by families is two (2) years. The guarantee period for heaters and control equipment used in saunas by building residents is one (1) year. The guarantee period for heaters and control equipment used in saunas by institutions is three (3) months.

Please read the user's instructions carefully before using the heater.

NOTE! These instructions for installation and use are intended for the owner or the person in charge of the sauna, as well as for the electrician in charge of the electrical installation of the heater.

After completing the installation, the person in charge of the installation should give these instructions to the owner of the sauna or to the person in charge of its operation.

Congratulations on your choice!

1. INSTRUCTIONS FOR USE

1.1. Piling of the Sauna Stones

The sauna stones for an electric heater should be 4–8 cm in diameter. The heater stones should be solid blocks of stone specially intended for use in the heater. **Neither light, porous ceramic "stones" of the same size nor soft potstones should be used in the heater, because they may cause the resistance temperature to rise too high as a result of which the resistance may be broken.**

Stone dust should be washed off before piling the stones. **The stones should be piled into the stone compartment over the grating, between the heating elements (resistances) so that the stones support each other. The weight of the stones should not lie on the heating elements.**

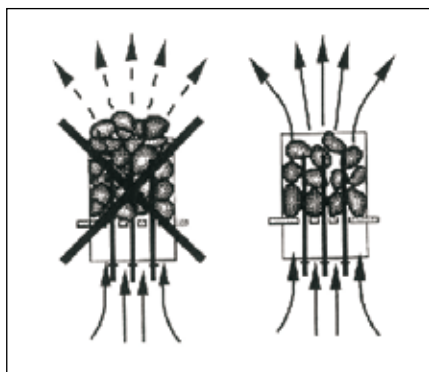
The stones should not be piled too tightly, so that air can flow through the heater. See fig. 1. The stones should be fitted loosely, and not wedged between the heating elements. Very small stones should not be put into the heater at all.

The stones should completely cover the heating elements. However, they should not form a high pile on the elements.

The stones disintegrate with use. Therefore, they should be rearranged at least once a year or even more often if the sauna is in frequent use. At the same time, any pieces of stones should be removed from the bottom of the heater, and disintegrated stones should be replaced with new ones.

The guarantee does not cover any faults caused by the use of stones not recommended by the plant.

Figure 1. Piling of the sauna stones
Abbildung 1. Aufschichtung der Saunaofensteine

**Verwendungszweck des Saunaofens:**

Die Delta Combi, Topclass Combi und Senator Combi Saunaöfen sind zur Beheizung von Familiensaunen auf Aufgußtemperatur bestimmt. Die Club Combi Saunaöfen sind zur Beheizung von öffentlichen Saunen auf Aufgußtemperatur bestimmt. Die Verwendung zu anderen Zwecken ist verboten.

Die Garantiezeit für in Familiensaunen verwendete Saunaöfen und Steuergeräte beträgt zwei (2) Jahre. Die Garantiezeit für Saunaöfen und Steuergeräte, die in Gemeinschaftsaunen in Privatgebäuden verwendet werden, beträgt ein (1) Jahr. Die Garantiezeit für in öffentlichen Saunen verwendete Saunaöfen und Steuergeräte beträgt drei (3) Monate.

Lesen Sie vor Inbetriebnahme die Anleitung für den Benutzer sorgfältig durch.

ACHTUNG! Diese Montage- und Gebrauchsanleitung richtet sich an den Besitzer der Sauna oder an die für die Pflege der Sauna verantwortliche Person, sowie an den für die Montage des Saunaofens zuständigen Elektromonteur.

Wenn der Saunaofen montiert ist, wird diese Montage- und Gebrauchsanleitung an den Besitzer der Sauna oder die für die Pflege der Sauna verantwortliche Person übergeben.

Wir beglückwünschen Sie zu Ihrer guten Saunaofenwahl!

1. ANLEITUNG FÜR DEN BENUTZER

1.1. Aufschichten der Saunaofensteine

Die passenden Steine für einen Elektrosauaofen haben einen Durchmesser von 4–8 cm. Als Saunaofensteine sollten speziell für Saunaöfen gedachte, bekannte, massive Bruchsteine verwendet werden. **Die Verwendung leichter, poröser und gleichgroßer keramischer Steine ist verboten, da durch sie die Widerstände überhitzt und beschädigt werden können. Als Saunaofensteine dürfen auch keine weichen Topfsteine verwendet werden.**

Die Steine sollten vor dem Aufschichten von Steinstaub befreit werden. **Die Steine werden auf den Rost in den Saunaofen in die Zwischenräume der Heizelemente so gesetzt, daß die Steine einander tragen. Das Gewicht der Steine darf nicht von den Heizelementen getragen werden.**

Die Steine dürfen nicht zu dicht gesetzt werden, damit die Luftzirkulation nicht behindert wird. Siehe Abb. 1. Auch dürfen die Steine nicht eng zwischen den Heizelementen verkeilt werden, die Steine sollten locker gesetzt werden. Sehr kleine Steine sollen nicht in den Saunaofen gelegt werden.

Die Steine sollen die Heizelemente vollständig bedecken, sie dürfen aber nicht hoch über den Saunaofen herausragen.

Während des Gebrauchs werden die Steine spröde. Aus diesem Grund sollten die Steine mindestens einmal jährlich neu aufgeschichtet werden, bei starkem Gebrauch öfter. Bei dieser Gelegenheit entfernen Sie bitte auch Staub und Gesteinssplitter aus dem unteren Teil des Saunaofens und erneuern beschädigte Steine.

Die Garantie kommt nicht für Schäden auf, die durch Verwendung anderer als vom Werk empfohlener Saunaofensteine entstehen. Die Garantie kommt auch nicht für Schäden

Neither does the guarantee cover any faults caused by disintegrated or too small stones blocking the heater ventilation.

No such objects or devices should be placed inside the heater stone space or near the heater that could change the amount or direction of the air flowing through the heater, thus causing the resistance temperature to rise too high, which may set the wall surfaces on fire!

1.2. Heating of the Sauna, Normal Sauna

Before you switch the heater on check always that there aren't any things over the heater or in the near distance of the heater. See item 1.8. "Warnings".

When the heater is switched on for the first time, both the heater and the stones emit smell. To remove the smell, the sauna room needs to be efficiently ventilated.

The purpose of the heater is to raise the temperature of the sauna room and the sauna stones to the required bathing temperature. If the heater output is suitable for the sauna room, it will take about an hour for a properly insulated sauna to reach that temperature. See item 2.1., "Insulation and wall materials of the Sauna Room". A suitable temperature for the sauna room is about +65 °C – +80 °C.

The sauna stones normally reach the required bathing temperature at the same time as the sauna room. If the heater capacity is too big, the air in the sauna will heat very quickly, whereas the temperature of the stones may remain insufficient; consequently, the water thrown on the stones will run through. On the other hand, if the heater capacity is too low for the sauna room, the room will heat slowly and, by throwing water on the stones, the bather may try to raise the temperature of the sauna. However, the water will only cool down the stones quickly, and after a while the sauna will not be warm enough and the heater will not be able to provide enough heat.

In order to make bathing enjoyable, the heater capacity should be carefully chosen to suit the size of the sauna room. See item 2.3. "Heater Output".

1.2.1. Throwing Water on Heated Stones

The air in the sauna room becomes dry when warmed up. Therefore, it is necessary to throw water on the heated stones to reach a suitable level of humidity in the sauna.

The humidity of the air in the sauna room is controlled by the amount of water thrown on the stones. A correct level of humidity makes the bather's skin sweat and makes breathing easy. By throwing water on the stones with a small ladle, the bather should feel the effect of air humidity on his skin. Both too high a temperature and air humidity will give an unpleasant feeling.

Staying in the hot sauna for long periods of time makes the body temperature rise, which may be dangerous.

The maximum volume of the ladle is 0.2 litres. The amount of water thrown on the stones at a time should not exceed 0.2 l, because if an excessive amount of water is poured on the stones, only part of it will evaporate and the rest may splash as boiling hot water on the bathers.

Never throw water on the stones when there are

des Saunaofens auf, die durch Verstopfung der Luftzirkulation durch bei Gebrauch spröde gewordene Steine oder zu kleine Steine entstehen.

In der Steinkammer oder in der Nähe des Saunaofens dürfen sich keine Gegenstände oder Geräte befinden, die die Menge oder die Richtung des durch den Saunaofen führenden Luftstroms ändern, und somit eine Überhitzung der Widerstände sowie Brandgefahr der Wandflächen verursachen!

1.2. Erhitzen der Saunakabine, eine normale Sauna

Bevor Sie den Ofen anschalten, bitte überprüfen, dass keine Gegenstände auf dem Ofen oder in der unmittelbaren Nähe des Ofens liegen. Siehe Kapitel 1.8. "Warnungen".

Beim ersten Erwärmen sondern sich von Saunaofen und Steinen Gerüche ab. Um diese zu entfernen, muß die Saunakabine gründlich gelüftet werden.

Die Funktion des Saunaofens ist es, die Saunakabine und die Ofensteine auf die Aufgußtemperatur zu bringen. Wenn die Leistung des Saunaofens an die Größe der Saunakabine angepaßt ist, erwärmt sich eine gut wärmeisolierte Sauna auf Aufgußtemperatur in etwa einer Stunde. Siehe Kapitel 2.1. "Isolation der Saunakabine und Wandmaterialien". Die passende Temperatur in der Saunakabine beträgt etwa +65 °C bis +80 °C.

Die Saunaofensteine erwärmen sich auf Aufgußtemperatur gewöhnlich in derselben Zeit wie die Saunakabine. Ein zu leistungsstarker Saunaofen erwärmt die Saunaluft schnell, aber die Steine bleiben untererhitzt und lassen so das Aufgußwasser durchfließen. Wenn andererseits die Saunaofenleistung in Bezug auf die Größe der Saunakabine gering ist, erwärmt sich die Saunakabine langsam und der Saunabader wird versuchen, die Saunatemperatur durch einen Aufguß (durch Gießen von Wasser auf den Saunaofen) zu erhöhen. Das Aufgußwasser kühlt aber nur die Saunaofensteine schnell ab und nach einer Weile reicht die Temperatur in der Sauna nicht mehr für einen Aufguß aus.

Damit Sie beim Saunen die Aufgüsse genießen können, sollten Sie die Leistung des Saunaofens in Bezug auf die Saunakabine anhand der Broschüreninformationen sorgfältig auswählen. Siehe Kapitel 2.3. "Leistung des Saunaofens".

1.2.1. Aufguss

Die Saunaluft trocknet bei Erwärmung aus, daher sollte zur Erlangung einer angenehmen Luftfeuchtigkeit auf die heißen Steine des Saunaofens Wasser gegossen werden.

Mit der Wassermenge wird die für angenehm empfundene Aufgußfeuchtigkeit reguliert. Wenn die Luftfeuchtigkeit passend ist, schwitzt die Haut des Badenden und das Atmen in der Sauna fällt leicht. Es empfiehlt sich, zunächst nur kleine Mengen Wasser auf die Steine zu gießen, damit die Wirkung der Feuchtigkeit auf die Haut erprobt werden kann. Zu hohe Temperaturen und Feuchtigkeitsprozente fühlen sich unangenehm an.

Ein langer Aufenthalt in einer heißen Sauna führt zum Ansteigen der Körpertemperatur, was gefährlich sein kann.

Die Kapazität der Saunakelle sollte höchstens 0,2 l betragen. Auf die Steine sollten keine größeren Wassermengen auf einmal gegossen werden, da beim Verdampfen sonst kochend heißes Wasser auf die Badenden spritzen könnte.

Achten Sie auch darauf, daß Sie kein Wasser auf die

people near the heater, because hot steam may burn their skin.

1.2.2. Sauna Water

The water to be thrown on the heated stones should meet the requirements of clean household water. The factors essentially affecting the quality of water include the following:

- humus content (colour, taste, precipitates); recommended content less than 12 mg/litre.
- iron content (colour, smell, taste, precipitates); recommended content less than 0.2 mg/litre.
- hardness – the most important substances are manganese (Mn) and calcium (Ca); recommended content of manganese 0.05 mg/litre, calcium less than 100 mg/litre.

Calcareous water leaves a white, sticky layer on the stones and metal surfaces of the heater. Calcification of the stones deteriorates the heating properties.

Ferrous water leaves a rusty layer on the surface of the heater and elements, and causes corrosion.

The use of humous, chlorinated water and seawater is forbidden.

Only special perfumes designed for sauna water may be used. Follow the instructions given on the package.

1.3. Heating of the Sauna Using the Steamer

With the Combi heater, the sauna can be heated either in the usual way or by using its evaporator.

The evaporator has a 5 l water tank (D-SE: 2 l) so it can be on continuously for approximately 2 hours. The tank should be filled when the heater is cold.

To ensure ideal humidity, the sauna temperature should be quite low, preferably about 40 °C, and the evaporator should be left on for approximately 1 hour to heat the sauna.

1.3.1. Filling the Water Reservoir, Cold Steamer

Fill the reservoir with clean household water. The maximum capacity of the reservoir is approximately 5 litres (D-SE: approx. 2 litres). (Figure 2.)

1.3.2. Filling the Water Reservoir, Hot Steamer

When the steamer is hot, filling or adding water should be avoided, because the hot steam and hot

Steine gießen, wenn sich jemand in deren Nähe befindet. Der heiße Dampf könnte Brandwunden verursachen.

1.2.2. Aufgußwasser

Als Aufgußwasser sollte nur Wasser verwendet werden, das die Qualitätsvorschriften für Haushaltswasser erfüllt.

Wichtige Faktoren für die Wasserqualität sind:

- Humusgehalt (Farbe, Geschmack, Ablagerungen); Empfehlung unter 12 mg/l
- Eisengehalt (Farbe, Geruch, Geschmack, Ablagerungen); Empfehlung unter 0,2 mg/l.
- Härtegrad; die wichtigsten Stoffe sind Mangan (Mn) und Kalzium (Ca) oder Kalk; Empfehlung für Mangan unter 0,05 mg/l und für Kalium unter 100 mg/l.

Bei Verwendung kalkhaltigen Wassers verbleibt auf den Steinen und Metalloberflächen des Saunaofens eine helle, cremartige Schicht. Die Verkalkung der Steine schwächt die Aufgußeigenschaften ab.

Bei Verwendung eisenhaltigen Wassers verbleibt auf der Ofenoberfläche und den Widerständen eine rostige Schicht, die Korrosion verursacht.

Die Verwendung von humus- und chlorhaltigem Wasser sowie von Meerwasser ist verboten.

Im Aufgußwasser dürfen nur für diesen Zweck ausgewiesene Duftstoffe verwendet werden. Befolgen Sie die Anweisungen auf der Packung.

1.3. Erhitzen der Saunakabine, Verdampfer beim Erhitzen eingeschaltet

Mit dem Combi-Saunaofen kann die Sauna wie mit einem gewöhnlichen Saunaofen erhitzt werden, oder man kann beim Erhitzen die Verdampferfunktion des Saunaofens einschalten.

Das Wasservolumen des Verdampferbehälters von ca. 5 l (D-SE: 2 l) reicht für einen kontinuierlichen Betrieb von ca. 2 h. Das Nachfüllen des Verdampferbehälters muß erfolgen, wenn der Saunaofen kalt ist.

Den besten Feuchtigkeitsgrad in der Sauna erhält man, wenn man die Saunatemperatur niedrig auf ca. 40 °C einstellt und die Sauna mit dem Verdampfer ca. 1 h lang erhitzt.

1.3.1. Füllen des Tanks bei kaltem Verdampfer

Füllen Sie den Tank mit klarem Leitungswasser. Die maximale Füllmenge beträgt ca. 5 l (D-SE: ca. 2 l). (Abb. 2.)

1.3.2. Füllen des Tanks bei heißem Verdampfer

Solange der Verdampfer erhitzt ist, sollte das Füllen oder Auffüllen des Tanks vermieden werden, da so-

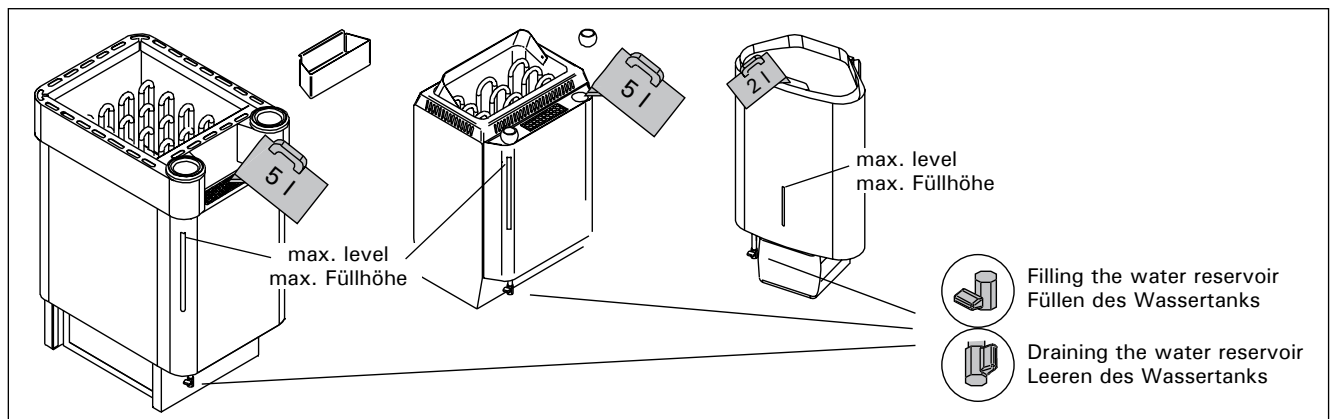


Figure 2. Filling and draining the water reservoir (D-SE, KV-SE, T-C)
Abbildung 2. Füllen und Leeren des Wassertanks (D-SE, KV-SE, T-C)

steamer may cause burns. If, however, you have to fill the water tank while it is hot, proceed as follows, exercising extreme caution:

1. Switch the steamer off.
2. Pour cold water carefully onto the grille of the water reservoir. The water runs into the reservoir cooling down the hot water inside.
3. Drain off the cool water from the reservoir into a can or bucket and pour it down the drain.
4. Fill the water reservoir as instructed in section 1.3.1.

1.3.3. Draining the Water Reservoir

In order to ensure faultless operation of the steamer, the water reservoir must always be emptied after use. This procedure removes impurities condensed in the reservoir as result of evaporation.

Because the water in the reservoir is very hot immediately after use, it should be drained only after the water has cooled for a few hours after switching the steamer off. (Figure 2.)

Please also see subsections 1, 2, and 3 of section 1.3.2.

1.3.4. Combi Heaters with an Automatic Water Filling System (KV50SEA–KV90SEA, T7CA–T9CA, K11GS-K15GS)

Combi heaters that have an automatic water filling system fill the tank automatically if the evaporator switch (2) is in the ON-position. Close the tank drainage valve and open the filling shut-off valve of the tank. See pictures 2 and 7.

Close the shut-off valve once you have ended bathing. See also 1.3.3.

1.4. The Use of Fragrances (not D-SE/K-GS)

Liquid fragrances and fragrance bags can be used in the steamer. Liquid fragrances are poured into the stone cups in the steamer. Fragrance bags are placed on top of the steam grating.

When using fragrances, mind the hot steam evaporating from the steamer as it may burn. Avoid adding of water and placing of fragrances to a hot steamer. The stone cups must be washed with running water as often as necessary.

1.5. Drying the Sauna Room

The sauna room must always be allowed to dry thoroughly after the steamer has been used. In order to speed up the drying process, the heater can be left on with the sauna ventilation also on to the maximum.

If the heater is used to help dry out the sauna room, remember to switch it off after the given period of time.

1.6. Cleaning the Steamer

Impurities from water, e.g. lime, will accumulate on the walls of the steamer's water reservoir. For decalcification we recommend decalcifying agents

wohl das heie Gert selbst als auch der entstehende Dampf Brandwunden verursachen knnen. Falls Sie dennoch Wasser in den heien Tank fllen mssen, gehen Sie bitte uerst vorsichtig und unter Beachtung der nachfolgenden Anweisungen vor:

1. Schalten Sie den Verdampfer aus.
2. Gieen Sie vorsichtig kaltes Wasser auf das Gitter, von wo aus es in den Wassertank rinnt und das darin befindliche heie Wasser ab khlt.
3. Fangen Sie das aus dem Tank ab laufende, abgekhlte Wasser in einem Behlter auf und gieen Sie es in den Abflu.
4. Fllen Sie den Tank gem 1.3.1.

1.3.3. Leeren des Wassertanks

Um die strungsfreie Funktion zu gewhrleisten, mu der Wassertank nach jeder Benutzung geleert werden. Dadurch werden Verunreinigungen entfernt, die sich als Folge der Wasserverdampfung im Tank ablagern.

Da das Gert unmittelbar nach dem Gebrauch hei ist, empfiehlt es sich, nach dem Ausschalten mit der Leerung des Tanks einige Stunden zu warten (Abb. 2).

Siehe hierzu auch Abschnitt 1.3.2. Punkte 1–3.

1.3.4. Combi-Saunafen mit Wasserbefllautomatik (KV50SEA–KV90SEA, T7CA–T9CA, K11GS-K15GS)

Diejenigen Combi-Saunafen, die mit Wasserbefllautomatik ausgestattet sind, fllen den Wasserbehlter automatisch, wenn der Betriebsschalter (2) des Verdampfers eingeschaltet ist. Das Entleerungsventil des Wasserbehlters am Saunaofen muss geschlossen und das Absperrventil fr die Befllung des Wasserbehlters geffnet werden. Siehe Abb. 2 und 7.

Nach dem Saunabad schlieen Sie das Absperrventil fr die Befllung des Wasserbehlters. Siehe auch Abschnitt 1.3.3.

1.4. Verwendung von Duftmischungen (gilt nicht D-SE/K-GS)

In dem Verdampfer knnen Duftmischungen in flssiger oder in trockener Form verwendet werden. Flssige Aufguduftessenzen werden in die Specksteinbecher des Verdampfers gegeben, Trockenmischungen (Pot-pourris) auf dem Dampfgitter verteilt.

Bei der Verwendung von Duftmischungen ist Vorsicht vor den aufsteigenden heien Dmpfen geboten. Bei heiem Verdampfer sollte das Einfllen von Wasser und von Duftmischungen vermieden werden.

Die Specksteinbecher bitte regelmig unter flieendem Wasser reinigen.

1.5. Trocknen der Saunakabine

Die Saunakabine sollte nach jeder Benutzung grndlich trocknen knnen. Um den Trocknungsproze zu beschleunigen, knnen Sie den Saunaofen bei gleichzeitig auf maximaler Leistung laufender Entlftung eingeschaltet lassen.

Falls Sie nach dieser Methode verfahren, achten Sie bitte unbedingt darauf, da der Saunaofen sich nach der eingestellten Zeit von selbst abschaltet.

1.6. Reinigung des Verdampfers

Im Wassertank des Verdampfers lagern sich Verunreinigungen ab, die sich beim Verdampfen aus dem Wasser lsen, z.B. Kalk. Zur Entfernung von Kalk-

intended for household appliances, e.g. coffeemakers and water kettles. These agents are to be used as instructed by the manufacturer. The outside of the steamer can be cleaned with the damp cloth. When cleaning the outside, ensure that the steamer's operating switch is OFF.

1.7. Instructions for Bathing

- Begin by washing yourself; for example, by taking a shower.
- Stay in the sauna for as long as you feel comfortable.
- According to established sauna conventions, you must not disturb other bathers by speaking in a loud voice.
- Do not force other bathers from the sauna by throwing excessive amounts of water on the stones.
- Forget all your troubles and relax.
- Cool your skin down as necessary.
- If you are in good health, you can have a swim if a swimming place or pool is available.
- Wash yourself properly after bathing. Have a drink of fresh water or a soft drink to bring your fluid balance back to normal.
- Rest for a while and let your pulse go back to normal before dressing.

1.7.1. Temperature and Humidity of the Sauna Room

Both thermometers and hygrometers suitable for use in a sauna are available. As the effect of steam on people varies, it is impossible to give an exact, universally applicable bathing temperature or percentage of moisture. The bather's own comfort is the best guide.

The sauna room should be equipped with proper ventilation to guarantee that the air is rich in oxygen and easy to breathe. See item 2.4., "Ventilation of the Sauna Room".

Bathing in a sauna is considered a refreshing experience and good for the health. Bathing cleans and warms your body, relaxes the muscles, soothes and alleviates oppression. As a quiet place, the sauna offers the opportunity to meditate.

1.8. Warnings

- **Sea air and a humid climate may corrode the metal surfaces of the heater.**
- **Do not hang clothes to dry in the sauna, as this may cause a risk of fire. Excessive moisture content may also cause damage to the electrical equipment.**
- **Keep away from the heater when it is hot. The stones and outer surface of the heater may burn your skin.**
- **Do not throw too much water on the stones. The evaporating water is boiling hot.**
- **Do not let young, handicapped or ill people bathe in the sauna on their own.**
- **Consult your doctor about any health-related limitations to bathing.**
- **Parents should keep children away from the hot heater.**
- **Consult your child welfare clinic about taking little babies to the sauna.**

ablagerungen verwenden Sie ein handelsübliches Entkalkungsmittel für Kaffeemaschinen etc. (bitte Gebrauchsanweisungen befolgen!). Reinigen Sie die Außenflächen des Geräts mit einem feuchten Tuch. Die äußere Reinigung bitte nur bei ausgeschaltetem Gerät durchführen.

1.7. Anleitungen zum Saunen

- Waschen Sie sich vor dem Saunen. Eine Dusche dürfte genügen.
- Bleiben Sie dann in der Sauna, solange Sie es als angenehm empfinden.
- Zu guten Saunamanieren gehört, daß Sie Rücksicht auf die anderen Badenden nehmen, indem Sie diese nicht mit unnötig lärmigem Benehmen stören.
- Verjagen Sie die anderen auch nicht mit zu vielen Aufgüssen.
- Vergessen Sie jeglichen Streß, und entspannen Sie sich.
- Lassen Sie Ihre erhitzte Haut zwischendurch abkühlen.
- Falls Sie gesund sind, und die Möglichkeit dazu besteht, gehen Sie auch schwimmen.
- Waschen Sie sich nach dem Saunen. Nehmen Sie zur Rückgewinnung der verlorenen Flüssigkeit ein erfrischendes Getränk zu sich.
- Ruhen Sie sich aus, bis Sie sich ausgeglichen fühlen und ziehen Sie sich an.

1.7.1. Temperatur und Feuchtigkeit in der Saunakabine

Zur Messung der Temperatur und Feuchtigkeit gibt es Meßgeräte, die für den Gebrauch in einer Sauna geeignet sind. Es ist allerdings unmöglich, allgemeingültig und genau die zum Saunen geeigneten Temperaturen oder Feuchtigkeitsprozente zu nennen, da jeder Mensch die Wirkung des Aufgusses in der Sauna anders empfindet. Das eigene Empfinden ist das beste Thermometer des Badenden!

Eine sachgemäße Ventilation in der Sauna ist wichtig, denn die Saunaluft muß sauerstoffreich und leicht zu atmen sein. Siehe Kapitel 2.4. "Ventilation in der Saunakabine".

Menschen empfinden das Saunen als gesund und erfrischend. Das Saunen säubert, erwärmt, entspannt, beruhigt, lindert psychische Bedrücktheit und bietet als ruhiger Ort die Möglichkeit zum Nachdenken.

1.8. Warnungen

- **Meer- und feuchtes Klima können die Metalloberflächen des Saunaofens rosten lassen.**
- **Benutzen Sie die Sauna wegen der Brandgefahr nicht zum Kleider- oder Wäschetrocknen, außerdem können die Elektrogeräte durch die hohe Feuchtigkeit beschädigt werden.**
- **Achtung vor dem heißen Saunaofen. Die Steine sowie das Gehäuse werden sehr heiß und können die Haut verbrennen.**
- **Auf die Steine darf nicht zuviel Wasser auf einmal gegossen werden, da das auf den heißen Steinen verdampfende Wasser die Haut verbrennen kann.**
- **Kinder, Gehbehinderte, Kranke und Schwache dürfen in der Sauna nicht alleingelassen werden.**
- **Gesundheitliche Einschränkungen bezogen auf das Saunen müssen mit dem Arzt besprochen werden.**
- **Eltern dürfen ihre Kinder nicht in die Nähe des Saunaofens lassen.**
- **Über das Saunen von Kleinkindern sollten Sie sich in**

- age,
- temperature of the sauna,
- time spent in the warm sauna?
- **Be very careful when moving in the sauna, as the platform and floors may be slippery.**
- **Never go to a hot sauna if you have taken alcohol, strong medicines or narcotics.**

1.9. Troubleshooting

If the steamer does not work, check the following:

- is the water level in the reservoir sufficient? (see section 1.3.)
- has the overheat protector engaged? (reset button on bottom of steamer)

- is the humidity in the sauna too high?
- is the steamer thermostat set at maximum?

If the heater does not heat, check the following:

- the electricity has been switched on
- the thermostat shows a higher figure than the temperature of the sauna.
- the fuses to the heater are in good condition.

2. THE SAUNA ROOM

2.1. Insulation and Wall Materials of the Sauna Room

In an electrically heated sauna, all the massive wall surfaces which store plenty of heat (such as bricks, glass blocks, plaster etc.), must be sufficiently insulated in order to keep the heater output at a reasonably low level.

A wall and ceiling construction can be considered to have efficient thermal insulation if:

- the thickness of carefully fitted insulating wool inside the house is 100 mm (minimum 50 mm).
- the moisture protection consists of e.g. aluminium paper with tightly taped edges. The paper must be fitted so that the glossy side is towards the inside of the sauna.
- there is a 10 mm vent gap between the moisture protection and panel boards (recommendation).
- the inside is covered by 12–16 mm thick panelling.
- there is a vent gap of a few millimetres at the top of the wall covering at the edge of the ceiling panelling.

When aiming at a reasonable heater output, it may be advisable to lower the ceiling of the sauna (normally 2100–2300 mm, minimum height 1900 mm). As a result, the volume of the sauna is decreased, and a smaller heater output may be sufficient. The ceiling can be lowered so that the ceiling joists are fixed at a suitable height. The spaces between the joists are insulated (minimum insulation 100 mm) and surfaced as described above.

Because heat goes upwards, a maximum distance of 1100–1200 mm is recommended between the bench and ceiling.

NOTE! Consult fire-extinguishing authorities to find out which part of the fireproof wall may be insulated.

NOTE! The protection of the walls or ceiling with heat protection, such as mineral board fitted directly

- der Mütterberatungsstelle beraten lassen.
- Alter, - Saunatemperatur, - Saunadauer?
- **Bewegen Sie sich in der Sauna mit besonderer Vorsicht, da die Bänke und der Fußboden glatt sein können.**
- **Gehen Sie nicht in die Sauna, wenn Sie unter dem Einfluß von Narkotika (Alkohol, Medikamenten, Drogen usw.) stehen.**

1.9. Störungen

Falls der Verdampfer nicht ordnungsgemäß funktioniert, überprüfen Sie bitte die folgenden Punkte:

- Befindet sich genügend Wasser im Tank? (s. Abschnitt 1.3.)
- Wurde der Überhitzungsschutz ausgelöst? (Drücken Sie in diesem Fall den Bestätigungsschalter auf der Unterseite des Geräts)
- ist die Saunafeuchtigkeit zu hoch?
- Befindet sich der Thermostatregler in der Maximalposition?

Falls sich der Saunaofen nicht erwärmt, überprüfen Sie folgende Punkte:

- Strom ist eingeschaltet.
- Das Thermostat ist auf eine höhere als in der Sauna herrschende Temperatur eingestellt.
- Die Sicherungen des Saunaofens sind heil.

2. SAUNAKABINE

2.1. Isolation der Saunakabine und Wandmaterialien

In einer elektrisch beheizten Sauna müssen alle massiven Wandflächen, die viel Wärme speichern (Ziegel, Glasziegel, Mörtel o.ä.) ausreichend isoliert werden, um mit einer relativ geringen Leistung des Saunaofens auszukommen.

Für gut isoliert kann man eine solche Sauna halten, die mit folgender Wand- und Deckenstruktur ausgestattet ist:

- Die Dicke der sorgfältig gelegten Isolierwolle beträgt auch im Hausinneren 100 mm (mindestens 50 mm).
- Als Feuchtigkeitssperre wird z.B. Aluminiumpapier verwendet, dessen Ränder sorgfältig dicht gefaltet werden und das so angebracht wird, daß die glänzende Seite zum Inneren der Sauna zeigt.
- Zwischen Feuchtigkeitssperre und Paneelen befindet sich (empfehlenswert) ein 10 mm großer Entlüftungsspalt.
- Als Innenbeschichtung werden leichtgewichtige Paneelbretter verwendet, die eine Dicke von etwa 12–16 mm haben.
- Über der Wandverkleidung an der Grenze zu den Deckenpaneelbrettern wird ein Entlüftungsspalt von einigen mm gelassen.

Um eine angemessene Saunaofenleistung zu erreichen, kann es erforderlich werden, die Saunadecke weiter nach unten abzusenken (norm. 2100–2300 mm, min. Saunahöhe 1900 mm), so daß der Rauminhalt der Sauna kleiner wird und eventuell eine geringere Saunaofenleistung gewählt werden kann. Die Absenkung der Decke wird durchgeführt, indem man das Gebälk auf passender Höhe anbringt. Die Balkenzwischenräume werden isoliert (Isolation mindestens 100 mm) und wird wie oben beschrieben von innen verkleidet.

Da Wärme nach oben steigt, wird als Abstand zwi-

on the wall or ceiling, may cause the temperature of the wall and ceiling materials to rise dangerously high.

2.1.1. Blackening of the sauna walls

Wooden material in a sauna, such as panels, blackens with age. The blackening process is sped up by sunlight and the heat from the heater. If the wall surfaces have been processed with protective panel agents, the blackening of the surface of the wall above the heater can be seen quite quickly depending on the protective agent used. The blackening is due to the fact that the protective agents have less resistance to heat than unprocessed wood do. This has been proven in practical tests. The micron mineral aggregate that crumbles from the stones on the heater may blacken the wall surface near the heater.

When following the manufacturer's approved guidelines in the installation of the sauna heater, the heater will not heat up enough to endanger the flammable material in the sauna room. The maximum temperature allowed in the wall and ceiling surfaces of the sauna room is +140 degrees Celsius.

Sauna heaters equipped with CE signs meet all of the regulations for sauna installations. Proper authorities monitor that the regulations are being followed.

2.2. Sauna Room Floor

Due to a large variation in temperature, the sauna stones disintegrate in use.

Small pieces of stone are washed down on the sauna room floor along with the water thrown on the stones. Hot pieces of stone may damage plastic floor coverings installed underneath and near the heater.

A light-coloured joint grout, used for a tiled floor, may absorb impurities from the stones and water (e.g. iron content).

To prevent aesthetic damage (due to the reasons presented above) only dark joint grouts and floor coverings made of rock materials should be used underneath and near the heater.

Make sure that the water dripping onto the sauna floor enters the floor drain.

2.3. Heater Output

When the walls and ceiling are covered with panels, and the insulation behind the panels is sufficient to prevent thermal flow into the wall materials, the heater output is defined according to the cubic volume of the sauna. See table 1.

If the sauna has visible uninsulated wall surfaces, such as walls covered with brick, glass block, concrete or tile, each square metre of said wall surface causes the cubic volume of the sauna to increase by 1.2 m³. The heater output is then selected according to the values given in the table.

schen Saunabank und Decke höchstens 1100–1200 mm empfohlen.

ACHTUNG! Zusammen mit einem Brandschutzbeamten muß festgestellt werden, welche Teile der Brandmauer isoliert werden dürfen.

ACHTUNG! Der Schutz von Wänden oder der Decke mit leichten Abdeckungen, z.B. Mineralplatten, die direkt an den Wand- oder Deckenflächen befestigt werden, kann einen gefährlichen Temperaturanstieg in den Wand- und Deckenmaterialien verursachen.

2.1.1. Verfärbung der Saunawände

Die Holzmaterialien in der Sauna, wie z. B. die Holzverkleidungen, verfärben sich mit der Zeit dunkel. Dieser Prozess wird durch das Sonnenlicht und die Hitze des Saunaofens beschleunigt. Wurden die Wandverkleidungen mit einem speziellen Schutzmittel behandelt, kann die Verfärbung der Wand über dem Ofen je nach verwendetem Schutzmittel relativ schnell beobachtet werden. Diese Verfärbungen entstehen dadurch, dass die Schutzmittel eine geringere Hitzebeständigkeit aufweisen als unbehandeltes Holz. Dies hat sich in Praxistests herausgestellt. Die Mikromineralstoffe, die sich von den Steinen auf dem Ofen ablösen, können die Wandoberfläche in der Nähe des Ofens dunkel verfärben.

Wenn Sie bei der Installation des Saunaofens die vom Hersteller empfohlenen Richtlinien einhalten, erhitzt sich der Saunaofen nur so weit, dass keine Gefahr für die brennbaren Materialien der Saunakabine besteht. Die zulässige Höchsttemperatur für die Wand- und Deckenoberflächen der Saunakabine beträgt +140 Grad Celsius.

Saunaöfen, die über ein CE-Symbol verfügen, erfüllen alle Bestimmungen für Saunaanlagen. Die entsprechenden Behörden kontrollieren, ob diese Bestimmungen eingehalten werden.

2.2. Fußboden der Saunakabine

Aufgrund der großen Wärmeänderungen werden die Saunasteine spröde und brüchig.

Steinsplitter und feine Gesteinsmaterialien werden mit dem Aufgußwasser auf den Saunafußboden gespült. Heiße Steinsplitter können kunststoffbeschichtete Fußbodenbeläge unter dem Saunaofen und in dessen unmittelbarer Nähe beschädigen.

Unreinheiten der Saunasteine und des Aufgußwassers (z.B. Eisengehalt) können von hellen Fugenmaterialien gekachelter Fußböden aufgesogen werden.

Um die Entstehung ästhetischer Mängel (aus oben genannten Gründen) zu verhindern, sollten unter dem Saunaofen und in dessen unmittelbarer Nähe steinhaltige Fußbodenbeschichtungen und dunkle Fugenmaterialien verwendet werden.

Auf den Boden der Sauna fließendes Wasser muss in den Abfluss geleitet werden.

2.3. Leistung des Saunaofens

Wenn die Wände und die Decke getäfelt sind und die Wärmeisolation hinter den Paneelen ausreichend ist, um das Entweichen der Wärme in die Wandmaterialien zu verhindern, hängt die erforderliche Leistung des Ofens von der Größe des Innenraumes Ihrer Sauna ab (siehe Tabelle 1).

Falls in der Sauna unisolierte Wandflächen wie Ziegel-, Glasziegel-, Glas-, Beton- oder Kachelflächen sichtbar sind, sollte für jeden Quadratmeter dieser Flächen 1,2 m³ zum Rauminhalt addiert, und aufgrund dieser Summe die entsprechende Ofenleistung

Because log walls are heated slowly, the cubic volume of a log sauna should be multiplied by 1.5, and the heater output should then be selected on the basis of this information.

2.4. Ventilation of the Sauna Room

Sufficient ventilation is extremely important for the sauna. The air in the sauna room should be changed six times per hour. The air supply pipe should be located at a minimum height of 500 mm above the heater. The pipe diameter should be about 50–100 mm.

The exhaust air of the sauna room should be taken from as far from the heater as possible, but near the floor level. The crosscut area of the exhaust air vent should be twice that of the supply air pipe.

Exhaust air should be led directly into the air chimney, or, by using an exhaust pipe starting near the floor level, into a vent in the upper part of the sauna. Exhaust air can also be led out through an exhaust air vent in the washing room through a 100–150 mm opening under the sauna door.

For the above-mentioned system, mechanical ventilation is necessary.

If the heater is mounted in a ready-made sauna, the instructions of the sauna manufacturer should be followed when arranging ventilation.

The series of pictures shows examples of ventilation systems for a sauna room. See fig. 3.

2.5. Hygienic Conditions of the Sauna Room

Good hygienic standards of the sauna room will make bathing a pleasant experience.

The use of sauna seat towels is recommended to prevent sweat from flowing onto the platforms. The towels should be washed after each use. Separate towels should be provided for guests.

It is advisable to vacuum or sweep the floor of the sauna room in connection with cleaning. In addition,

aus der Tabelle bestimmt werden.

Saunas mit Blockbohlenwänden erwärmen sich langsam, so daß man bei der Bestimmung der Ofenleistung den Rauminhalt dieser Saunas mit 1,5 multiplizieren sollte.

2.4. Ventilation in der Saunakabine

Besonders wichtig für das Saunen ist eine gute Ventilation. Die Luft in der Saunakabine sollte in der Stunde sechsmal wechseln. Das Frischluftrohr sollte über dem Saunaofen in mindestens 500 mm Höhe angebracht werden. Der Durchmesser des Rohres sollte ca. 50–100 mm betragen.

Die Abluft der Saunakabine sollte möglichst weit entfernt vom Saunaofen aber so nahe wie möglich am Fußboden abgeführt werden. Die Querschnittsfläche des Abzugsrohres sollte zweimal größer als die des Frischluftrohres sein.

Die Abluft sollte direkt in einen Abzug oder durch ein knapp über dem Saunaboden beginnendes Abzugsrohr zu einem Ventil im oberen Teil der Sauna geleitet werden. Die Abluft kann auch unter der Tür hindurch nach außen geleitet werden, wenn sich unter der Tür, die zum Waschraum mit Abluftventil führt, ein etwa 100–150 mm breiter Spalt befindet.

Die oben erwähnte Ventilation funktioniert, wenn sie maschinell verwirklicht wird.

Falls der Saunaofen in eine Fertigsauna eingebaut wird, müssen die Ventilationsanweisungen des Saunaherstellers befolgt werden.

In der Abbildungsserie sind Beispiele für Ventilationsstrukturen dargestellt. Siehe Abb. 3.

2.5. Hygiene in der Saunakabine

Damit das Saunen angenehm ist, muß für die Hygiene in der Saunakabine gesorgt werden.

Wir empfehlen in der Sauna auf Saunatüchern zu sitzen, damit der Schweiß nicht auf die Bänke läuft. Nach Gebrauch sollten die Saunatücher gewaschen werden. Für Gäste sollten Sie eigene Saunatücher bereithalten.

In Verbindung mit der Reinigung der Sauna sollte

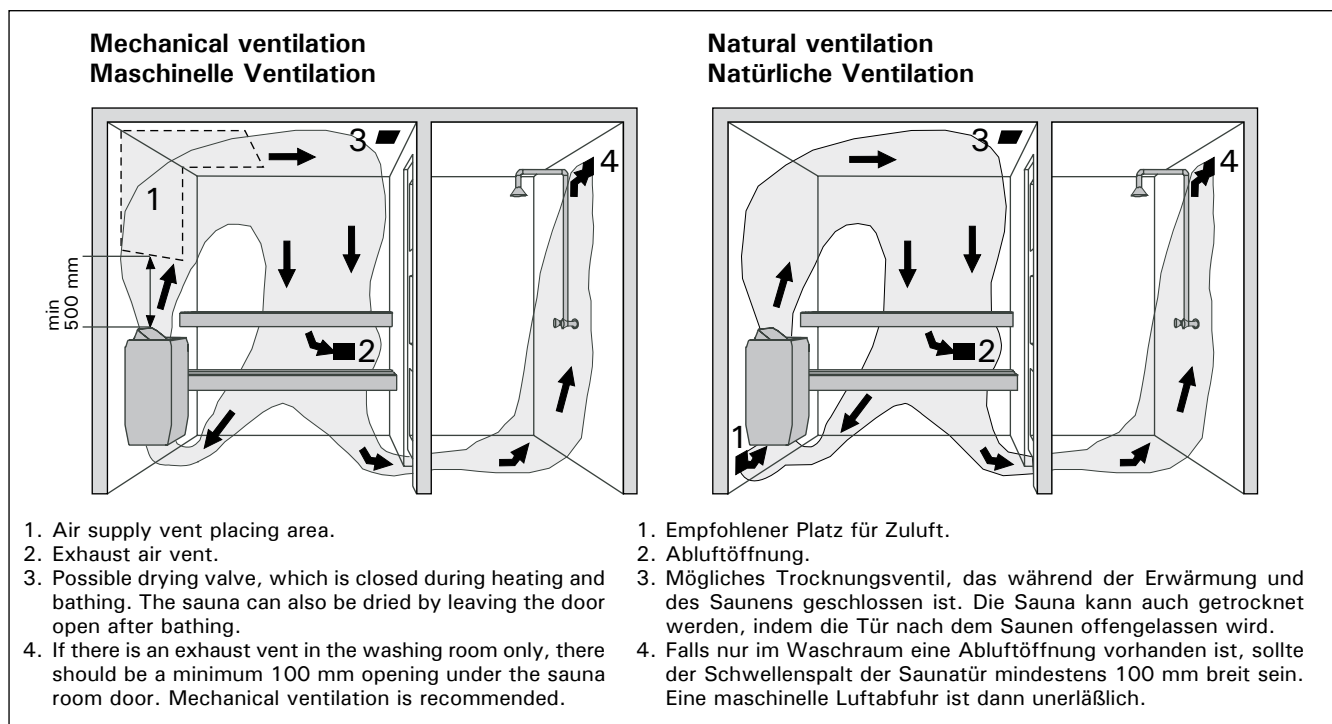


Figure 3. Ventilation of the sauna room
Abbildung 3. Ventilation in der Saunakabine

the floor may be wiped with a damp cloth.

The sauna room should be thoroughly washed at least every six months. Brush the walls, platforms and floor by using a scrubbing-brush and sauna cleanser.

Wipe dust and dirt from the heater with a damp cloth.

3. INSTRUCTIONS FOR INSTALLATION

3.1. Prior to Installation

Prior to installing the heater, study the instructions for installation, as well as checking the following points:

- Is the output and type of the heater suitable for the sauna room?

The cubic volumes given in table 1 should be followed.

- Are there a sufficient number of high quality sauna stones?
- Is the supply voltage suitable for the heater?
- The location of the heater fulfils the minimum requirements concerning safety distances given in fig. 4 and table 1.

der Fußboden der Saunakabine gesaugt / gefegt und mit einem feuchten Lappen gewischt werden.

Mindestens jedes halbe Jahr sollte die Sauna gründlich geputzt werden. Die Wände, Bänke und der Fußboden der Saunakabine sollten mit einer Bürste und mit Saunareinigungsmittel abgewaschen werden.

Vom Saunaofen werden Staub und Schmutz mit einem feuchten Tuch abgewischt.

3. ANLEITUNG FÜR DEN INSTALLATEUR

3.1. Vor der Montage

Bevor Sie den Saunaofen installieren, lesen Sie die Montageanleitung und überprüfen Sie folgende Dinge:

- Ist der zu montierende Saunaofen in Leistung und Typ passend für die Saunakabine?

Die Rauminhaltswerte in Tabelle 1 dürfen weder über noch unterschritten werden.

- Sind genug Saunaofensteine von guter Qualität vorhanden?
- Ist die Netzspannung für den Saunaofen geeignet?
- Der Montageort des Ofens erfüllt die in Abb. 4 und Tabelle 1 angegebenen Sicherheitsmindestabstände.

Table 1. Installation details of a Combi heater

Heater Ofen		Output Leistung	Vaporizer Verdampfer		Sauna room Saunakabine			Minimum distances Min. Abstand des Ofen				Connecting cable Anschlußkabel	Fuse Sicherung
			Output Leistung	Max. vaporisation efficiency Verdampfungs- leistung	Cubic vol Rauminhalt	Height Höhe	A	B	To ceiling Zur Decke	To floor Zum Boden			
Model and dimensions Modell und Maße					min m ³	max m ³	min mm					400 V 3N~	
Width/Breite 505 mm Depth/Tiefe 490 mm Height/Höhe 700 mm Weight/Gewicht 30 kg		kW	kW	kg/h	See item 2.3. Siehe Kap. 2.3.			*) mm				mm ²	A
K11GS		10,3	3,0	4,5	9	16	1900	70	50	1200	-	5 x 1,5 + 4 x 1,5	3 x 16
Stoneamount/ Steinkammer max. 60 kg													
K13,5GS		13,5	3,0	4,5	11	20	2100	100	50	1400	-	5 x 2,5 + 4 x 1,5	3 x 20
K15GS		15,5	3,0	4,5	14	24	2100	100	50	1400	-	5 x 2,5 + 4 x 1,5	3 x 25
Width/Breite 345 mm Depth/Tiefe 465 mm Height/Höhe 660 mm Weight/Gewicht 21 kg									**)				
T7C T7CA		7,0	2,0	2,5	6	9	1900	80	60	1250	-	5 x 2,5 + 2 x 2,5	3 x 16
Stoneamount/ Steinkammer max. 35 kg													
T9C T9CA		9,0	2,0	2,5	8	14	1900	120	80	1250	-	5 x 2,5 + 2 x 2,5	3 x 16
Width/Breite 400 mm Depth/Tiefe 360 mm Height/Höhe 640 mm Weight/Gewicht 16 kg													
KV50SE KV50SEA		5,0	2,0	2,5	3	6	1900	35	20	1100	150	5 x 1,5 + 2 x 1,5	3 x 10
KV60SE KV60SEA		6,0	2,0	2,5	5	8	1900	50	60	1100	150	5 x 1,5 + 2 x 1,5	3 x 10
KV80SE KV80SEA		8,0	2,0	2,5	7	12	1900	100	90	1100	150	5 x 2,5 + 2 x 2,5	3 x 16
KV90SE KV90SEA		9,0	2,0	2,5	8	14	1900	120	100	1100	150	5 x 2,5 + 2 x 2,5	3 x 16
Width/Breite 340 mm Depth/Tiefe 200 mm Height/Höhe 635 mm Weight/Gewicht 8 kg												230 V 1N~	
D29SE		2,9	1,0	1,0	1,5	4	1900	10	-	900	150	3 x 2,5	1 x 16 (1 x 13)

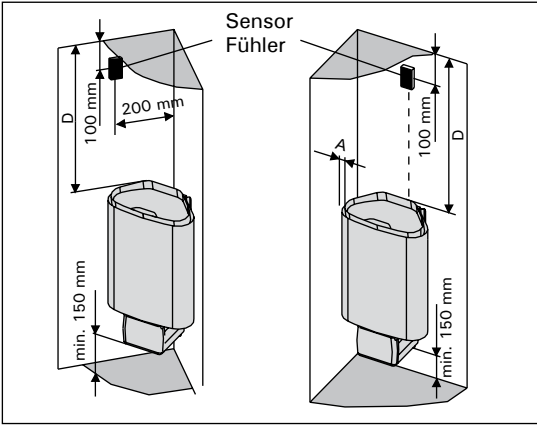
*) from side to wall or upper platform

***) from front surface to upper platform or rail

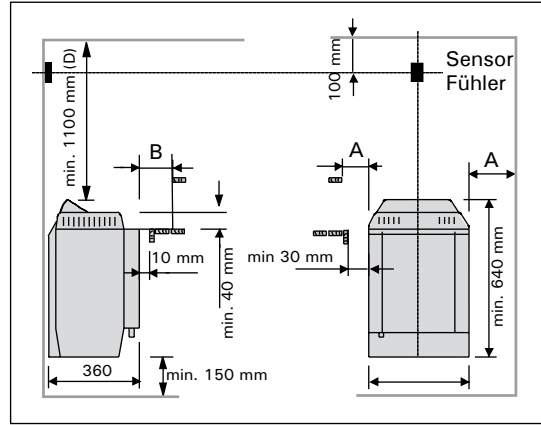
*) von der Seitenfläche zur Wand oder zur oberen Bank

***) von der Vorderfläche zur oberen Bank oder zum oberen Geländer

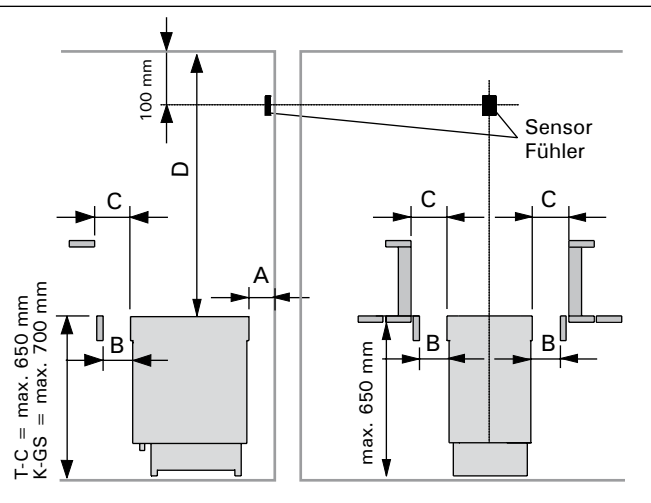
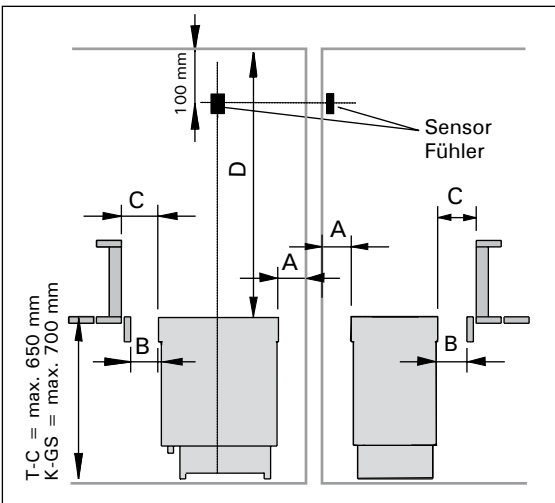
D29SE



KV50SE - KV90SE

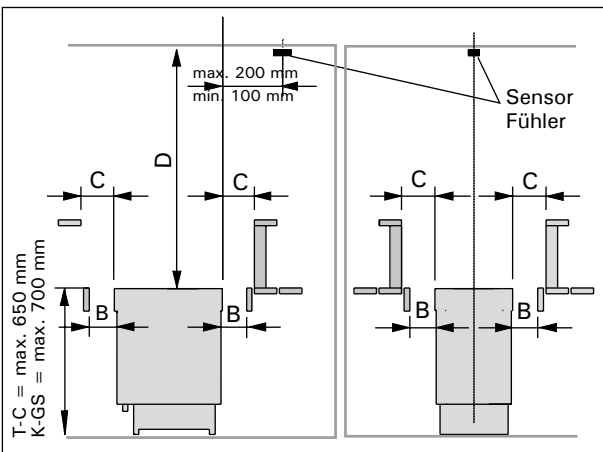


T7C - T9C, K11GS - K15GS



Mounting the C105S control unit sensor on the wall.
Montage des Fühlers des C105S Steuergeräts an der Wand.

T7C - T9C, K11GS - K15GS



TYP	A min mm	A max mm	B min mm	C min mm	D min mm
K11GS	70	170	50	70	1200
K13,5GS	100	200	50	100	1400
K15GS	100	200	50	100	1400
T7C	80	120	35	60	1250
T9C	120	150	50	80	1250
KV50SE	35	-	20	-	1100
KV60SE	50	-	60	-	1100
KV80SE	100	-	90	-	1100
KV90SE	120	-	100	-	1100
D29SE	10	-	-	-	900

Mounting the C105S control unit sensor on the ceiling.
Montage des Fühlers des C105S Steuergeräts an der Decke.

Figure 4. Safety distances from the heater
Abbildung 4. Sicherheitsmindestabstände des Saunaofens

It is absolutely necessary to ensure that the installation is carried out according to these values. Neglecting them can cause a risk of fire.

- Only one electrical heater may be installed in the sauna room.
- The heater should be installed so that the warning texts can also be read without difficulty after the installation.
- The heaters must not be mounted in a recess.

Diese Abstände müssen unbedingt eingehalten werden, da ein Abweichen Brandgefahr verursacht.

- In einer Sauna darf nur ein Saunaofen installiert werden.
- Der Saunaofen muß so installiert werden, daß die Warnanweisungen nach der Montage leicht lesbar sind.
- Die Saunaöfen dürfen nicht in Wandnischen montiert werden

3.2. Fastening the Heater D29SE

Note! Connect the connecting cable to the heater before fastening the heater to its wall rack. See the figures 8 and 10.

The installation rack is fastened to the heater. Remove the locking screw and detach the rack from the heater.

1. Fasten the installation rack to the wall using the screws which come with the rack. Observe the minimum safety distances specified in figure 5. The installation dimensions of the rack are shown in fig. 6.

NOTE! There must be a support, e.g. a board, behind the panel, so that the fastening screws can be screwed into a thicker wooden material than the panel. If there are no boards behind the panel, the boards can also be fastened on the panel.

2. Lift the heater onto the rack installed on the wall so that the fastening hooks at the bottom of the rack go behind the edge of the heater body and the groove at the top of the heater is pressed on top of the rack.
3. Lock the heater to the rack using a screw at the top edge.

KV50SE-KV90SE

1. Fasten the wall-mounting rack on the wall by using the screws which come with the rack. Observe the minimum safety distances given in table 1 and fig. 4. The fastening of the mounting rack is shown in fig. 5.

NOTE! There must be a support, e.g. a board, behind the panel, so that the fastening screws can be screwed into a thicker wooden material than the panel. If there are no boards behind the panel, the boards can also be fastened on the panel.

2. Lift the heater onto the rack on the wall so that the ends of the fastening bars go into the holes in the bottom of the heater.
3. Fasten the upper part of the heater to the wall-mounting rack by using the fastening clamp.

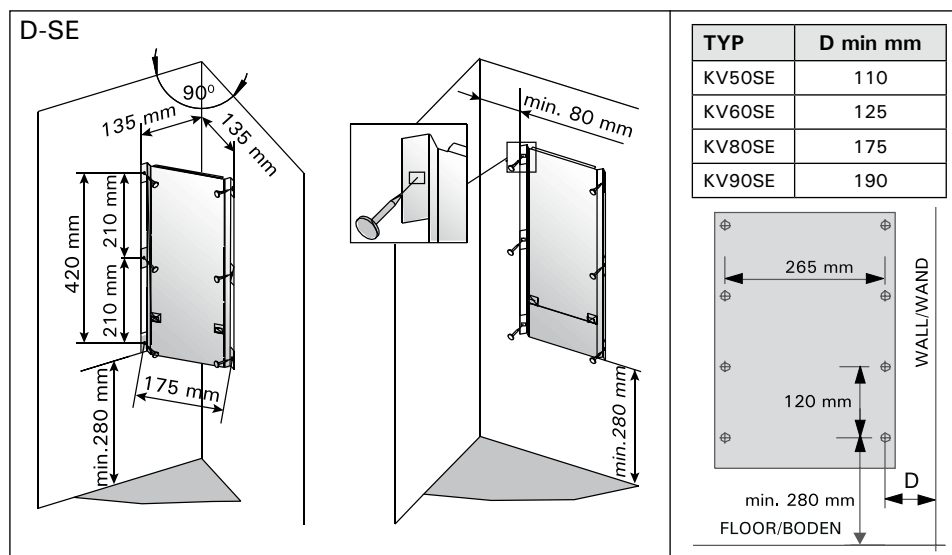


Figure 5. Location of the mounting rack of the heater (D-SE, KV-SE)
Abbildung 5. Platz des Montagegestells des Saunaofens (D-SE, KV-SE)

3.2. Befestigung des Saunaofens D29SE

Achtung! Schließen Sie das Anschlusskabel am Saunaofen an, bevor Sie den Saunaofen am Wandgestell montieren. Siehe Abb. 8 und 10.

Das Montagegestell des Saunaofens ist am Saunaofen befestigt. Lösen Sie die Verriegelungsschraube des Montagegestells und nehmen Sie das Montagegestell vom Saunaofen ab.

1. Befestigen Sie das Montagegestell des Saunaofens mit den dazu gelieferten Schrauben an der Wand unter Beachtung der in Abb. 5 angegebenen Mindestsicherheitsabstände. Die Einbaumaße des Montagegestells sind in Abbildung 6 dargestellt. **ACHTUNG!** An den Stellen, an denen die Befestigungsschrauben angebracht werden, muss sich hinter den Paneelen als Stütze z.B. ein Brett befinden, in dem die Schrauben fest sitzen. Falls sich hinter den Paneelen keine Bretter befinden, können diese auch vor den Paneelen angebracht werden.
2. Heben Sie den Saunaofen so auf das an der Wand montierte Gestell, dass sich die Befestigungshaken am unteren Ende des Gestells hinter dem Rand des Saunaofenkörpers verhaken und sich die Nut am oberen Ende des Saunaofens auf das Montagegestell drückt.
3. Befestigen Sie den Saunaofen am oberen Rand mit Schrauben am Montagegestell.

KV50SE-KV90SE

1. Befestigen Sie das Montagegestell mit den dazu gelieferten Schrauben an der Wand und beachten Sie die in Abb. 4 und in Tabelle 1 angeführten Sicherheitsmindestabstände. Die Anbringung des Montagegestells ist in Abb. 5 dargestellt.

ACHTUNG! An den Stellen, an denen die Befestigungsschrauben angebracht werden, muss sich hinter den Paneelen als Stütze z.B. ein Brett befinden, in dem die Schrauben fest sitzen. Falls sich hinter den Paneelen keine Bretter befinden, können diese auch vor den Paneelen angebracht werden.

2. Heben Sie den Saunaofen auf das an der Wand befestigte Gestell so, daß die Enden der Befestigungsstangen in die Öffnungen am Boden des Ofens fahren.
3. Befestigen Sie den oberen Teil des Saunaofens mit Spannhaltern am Gestell.

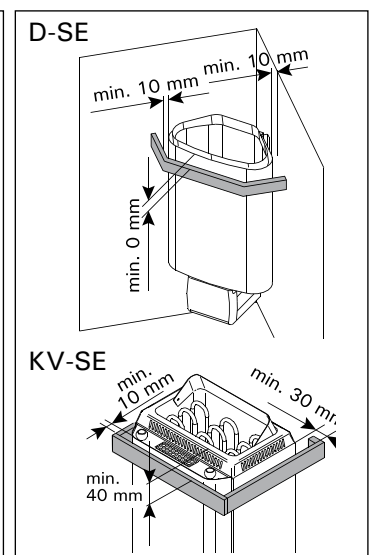


Figure 6. Safety railing
Abbildung 6. Schutzgeländer

T7C-T9C, K11GS-K15GS

The heater is fixed to the floor at its two legs, at the legs' fixing points.

Before fixing the heater, the minimum safety distances to combustible materials must be taken into consideration. See Table 1 and Figure 4.

3.3. Safety Railing

If a safety railing is built around the heater, the minimum distances given in fig. 6 and table 1 must be observed.

3.4. Installation of the control unit and sensors

Install the control unit in a dry place outside the sauna room at the height of about 170 cm. The control unit includes detailed instructions for mounting the unit on the wall.

3.5. Automatic filling (KV50SEA-KV90SEA, T7CA-T9CA, K11GS-K15GS)

Connect the heater to cold water mains using a flexible hose. Make sure that the connection has a shut-off valve. See picture 7. The sauna and/or washing facilities should have a floor drain in case of hose damage or leaks.

T7C-T9C, K11GS-K15GS

Der Saunaofen wird mit zwei Füßen am Boden montiert, an den Befestigungsstellen der Füße.

Vor der Montage des Saunaofens müssen die Mindestsicherheitsabstände zu brennbaren Materialien beachtet werden. Siehe Tabelle 1 sowie Abbildung 4.

3.3. Schutzgeländer

Falls um den Saunaofen ein Schutzgeländer gebaut wird, muß dies unter Berücksichtigung der in Abb. 6 und in Tabelle 1 angegebenen Mindestsicherheitsabstände geschehen.

3.4. Anschluß des Steuergerätes und der Fühler

Das Steuergerät wird in einem trockenen Raum außerhalb der Saunakabine in etwa 170 cm Höhe angebracht. In Verbindung mit dem Steuergerät werden genauere Anweisungen zu dessen montieren an der Wand gegeben.

3.5. Automatische Wasserbefüllung (KV50SEA-KV90SEA, T7CA-T9CA, K11GS-K15GS)

Der Saunaofen wird mit einem elastischen Verbindungsschlauch an das Kaltwassersystem angeschlossen. Der Wasseranschluss muss außerdem mit einem Absperrventil versehen sein. Siehe Abb. 7. Am Boden der Sauna und/oder des Waschrums muss sich ein Abfluss befinden, falls der Schlauch beschädigt wird oder undicht ist.

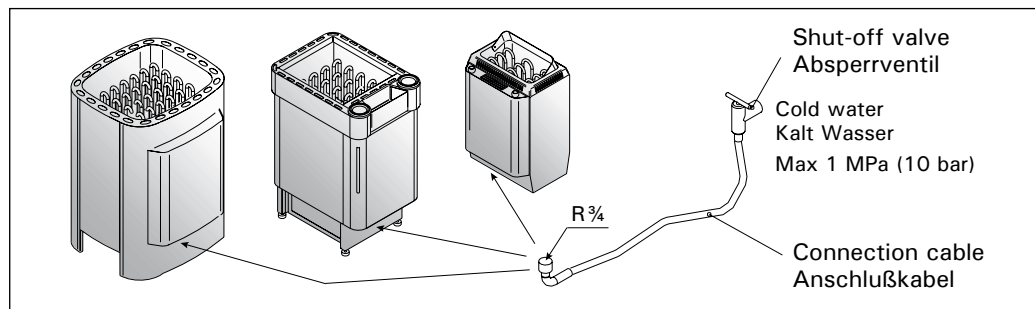


Figure 7.
Automatic filling

Abbildung 7.
Automatische Wasserbefüllung

3.6. Electrical Connections

The heater may only be connected to the electrical network in accordance with the current regulations by an authorised, professional electrician.

The heater is semi-stationarily connected to the junction box on the sauna wall. See fig. 8. The connection cable must be of rubber cable type H07RN-F or its equivalent.

NOTE! Due to thermal embrittlement, the use of PVC-insulated wire as the connection cable of the heater is forbidden. The junction box must be splash-proof, and its maximum height from the floor must not exceed 50 cm.

3.6. Elektroanschlüsse

Der Anschluß des Saunaofens ans Stromnetz darf nur von einem zugelassenen Elektromonteur unter Beachtung der gültigen Vorschriften ausgeführt werden.

Der Saunaofen wird halbfest an die Klemmdose an der Saunawand befestigt. Siehe Abb. 8. Als Anschlußkabel wird ein Gummikabel vom Typ H07RN-F oder ein entsprechendes Kabel verwendet.

ACHTUNG! PVC-isolierte Kabel dürfen wegen ihrer schlechten Hitzebeständigkeit nicht als Anschlußkabel des Saunaofens verwendet werden. Die Klemmdose muß spritzwasserfest sein und darf höchstens 50 cm über dem Fußboden angebracht werden.

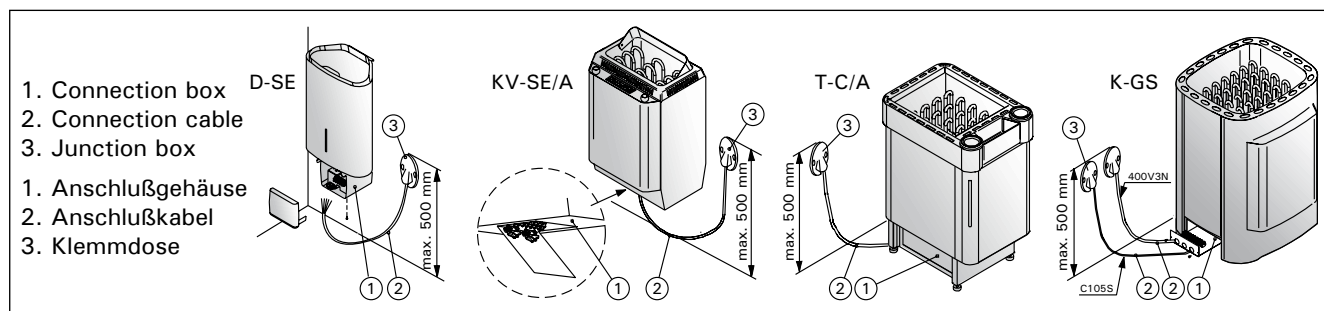


Figure 8. **Connections of the heater**
Abbildung 8. **Anschluß des Saunaofens**

If the connection and installation cables are higher than 100 cm from the floor in the sauna or inside the sauna room walls, they must be able to endure a minimum temperature of 170 °C when loaded (for example, SSJ). Electrical equipment installed higher than 100 cm from the sauna floor must be approved for use in a temperature of 125 °C (marking T125).

3.7. Electric heater insulation resistance

When performing the final inspection of the electrical installations, a "leakage" may be detected when measuring the heater's insulation resistance. The reason for this is that the insulating material of the heating resistors has absorbed moisture from the air (storage transport). After operating the heater for a few times, the moisture will be removed from the resistors.

Do not connect the power feed for the heater through the RCD (residual current device)!

Falls der Anschluß oder die Montagekabel in die Sauna oder die Saunawände in einer Höhe über 100 cm über dem Boden münden, müssen sie belastet mindestens eine Temperatur von 170 °C aushalten (z.B. SSJ). Elektrogeräte, die höher als 100 cm vom Saunaboden angebracht werden, müssen für den Gebrauch bei 125 °C Umgebungstemperatur zugelassen sein (Vermerk T125).

3.7. Isolationswiderstand des Elektrosaunaofens

Bei der Endkontrolle der Elektroinstallationen kann bei der Messung des Isolationswiderstandes ein "Leck" auftreten, was darauf zurückzuführen ist, daß Feuchtigkeit aus der Luft in das Isolationsmaterial der Heizwiderstände eingetreten ist (bei Lagerung und Transport). Die Feuchtigkeit entweicht aus den Widerständen nach zwei Erwärmungen.

Schalten Sie den Netzstrom des Elektrosaunaofens nicht über den Fehlerstromschalter ein!

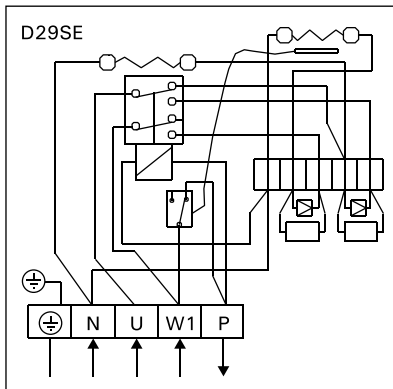


Figure 9a. Electrical connections of heater D29SE
Abbildung 9a. Elektroanschlüsse des Saunaofens D29SE

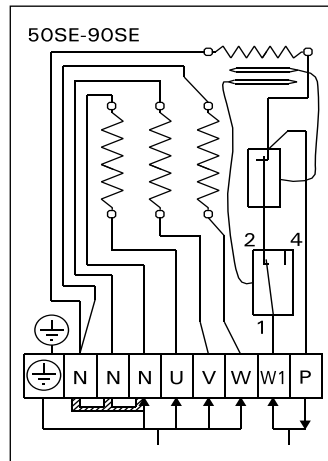


Figure 9b. Electrical connections of heater KV50SE-KV90SE
Abbildung 9b. Elektroanschlüsse des Saunaofens KV50SE-KV90SE

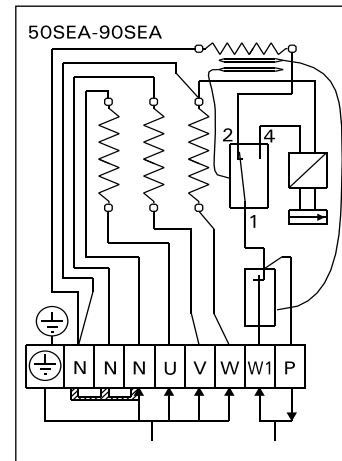


Figure 9c. Electrical connections of KV50SEA-KV90SEA heater + automatic filling
Abbildung 9c. Elektroanschlüsse des Saunaofens KV50SEA-KV90SEA + Automatische Wasserbefüllung

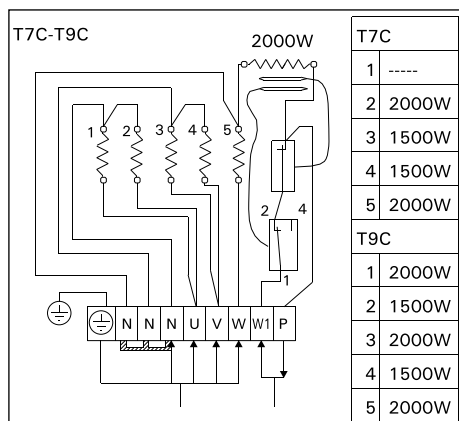


Figure 9d. Electrical connections of heater T7C-T9C
Abbildung 9d. Elektroanschlüsse des Saunaofens T7C-T9C

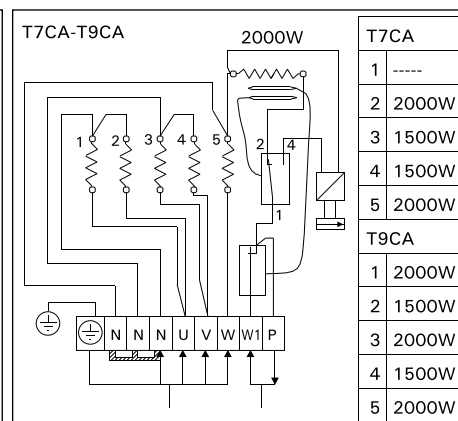


Figure 9e. Electrical connections of T7CA-T9CA heater + automatic filling
Abbildung 9e. Elektroanschlüsse des Saunaofens T7CA-T9CA + Automatische Wasserbefüllung

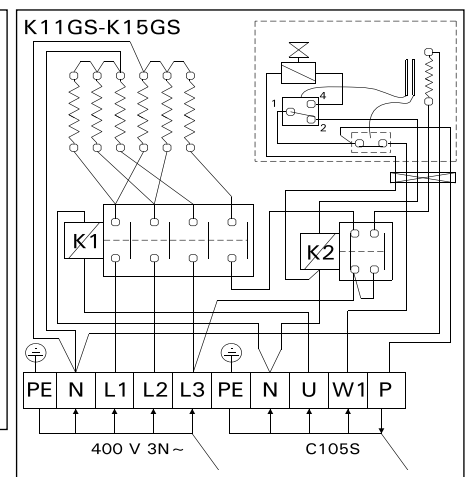
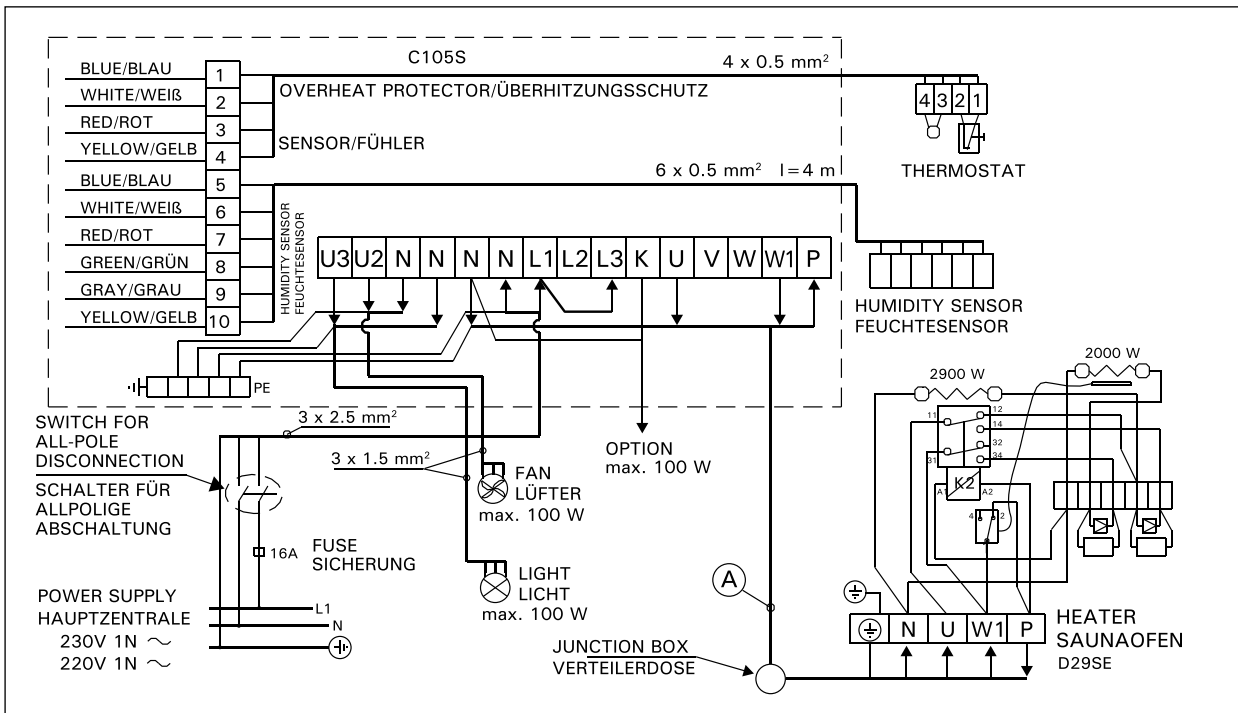


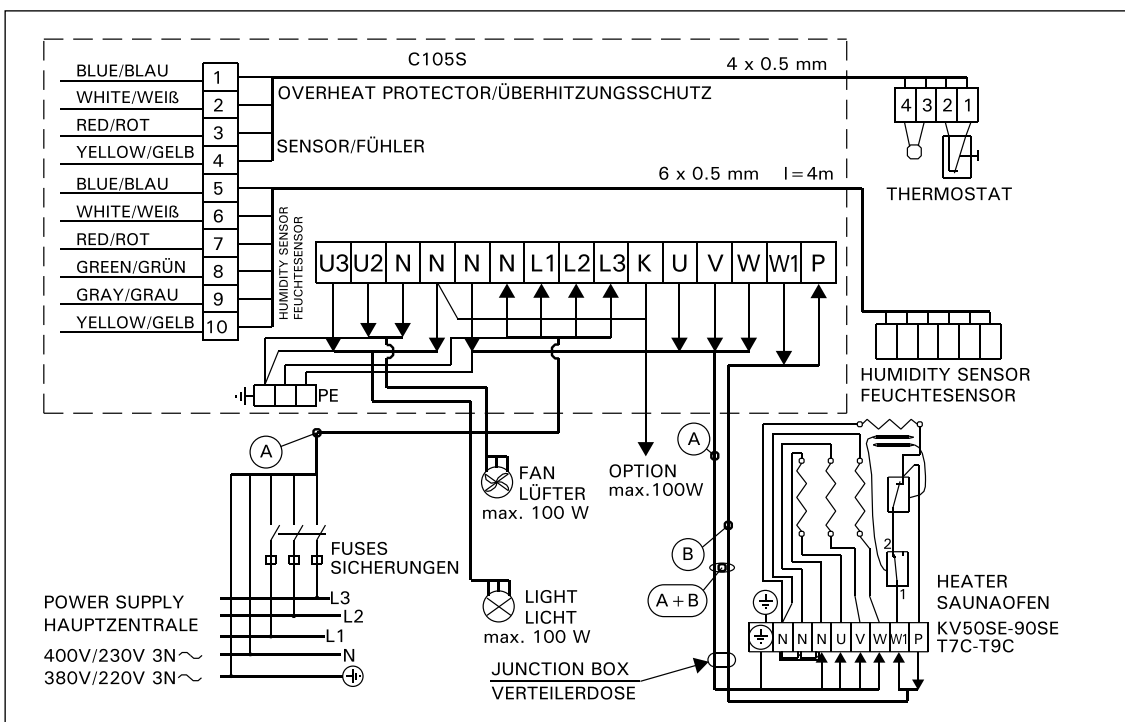
Figure 9f. Electrical connections of heater K11GS-K15GS
Abbildung 9f. Elektroanschlüsse des Saunaofens K11GS-K15GS

**Table 2.
Tabelle 2.**

Heater type Ofenmodell	Output Leistung (kW)	Heater output Saunaofen- leistung (kW)	Vaporiser Verdampfer (kW)	Fuses Sicherungen	Cables / Kabel 400V 3N/230V 1N~		
					(A) mm ²	(B) mm ²	(A+B) mm ²
KV90SE/KV90SEA	9	3 x 3	2	3 x 16A	5 x 2.5	2 x 2.5	7 x 2.5
KV80SE/KV80SEA	8	3 x 2.67	2	3 x 16A	5 x 2.5	2 x 2.5	7 x 2.5
KV60SE/KV60SEA	6	3 x 2	2	3 x 10A	5 x 1.5	2 x 1.5	7 x 1.5
KV50SE/KV50SEA	5	3 x 1.5	2	3 x 10A	5 x 1.5	2 x 1.5	7 x 1.5
T9C/T9CA	9	2 x 3.5 + 2	2	3 x 16A	5 x 2.5	2 x 2.5	7 x 2.5
T7C/T7CA	7	3 + 2 + 2	2	3 x 16A	5 x 2.5	2 x 2.5	7 x 2.5
D29SE	2.9	2.9	1	1 x 16A (1 x 13A)	5 x 2.5	-	-



**Figure 10. 1-phase connection of the D29SE heater
Abbildung 10. 1-Phase Anschluß des D29SE Saunaofens**



**Figure 11. 3-phase connection of the heater
Abbildung 11. 3-Phase Anschluß des Saunaofens**

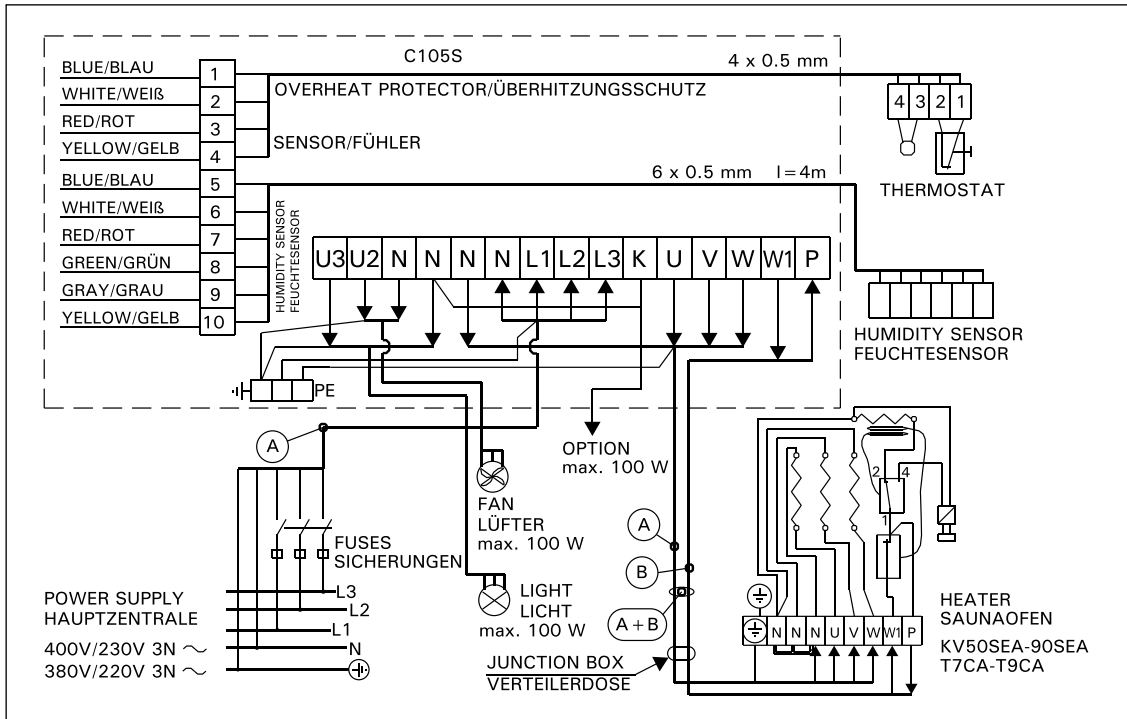


Figure 12. 3-phase connection of the heater and automatic filling
Abbildung 12. 3-Phase Anschluß des Saunaofens und Automatische Wasserbefüllung

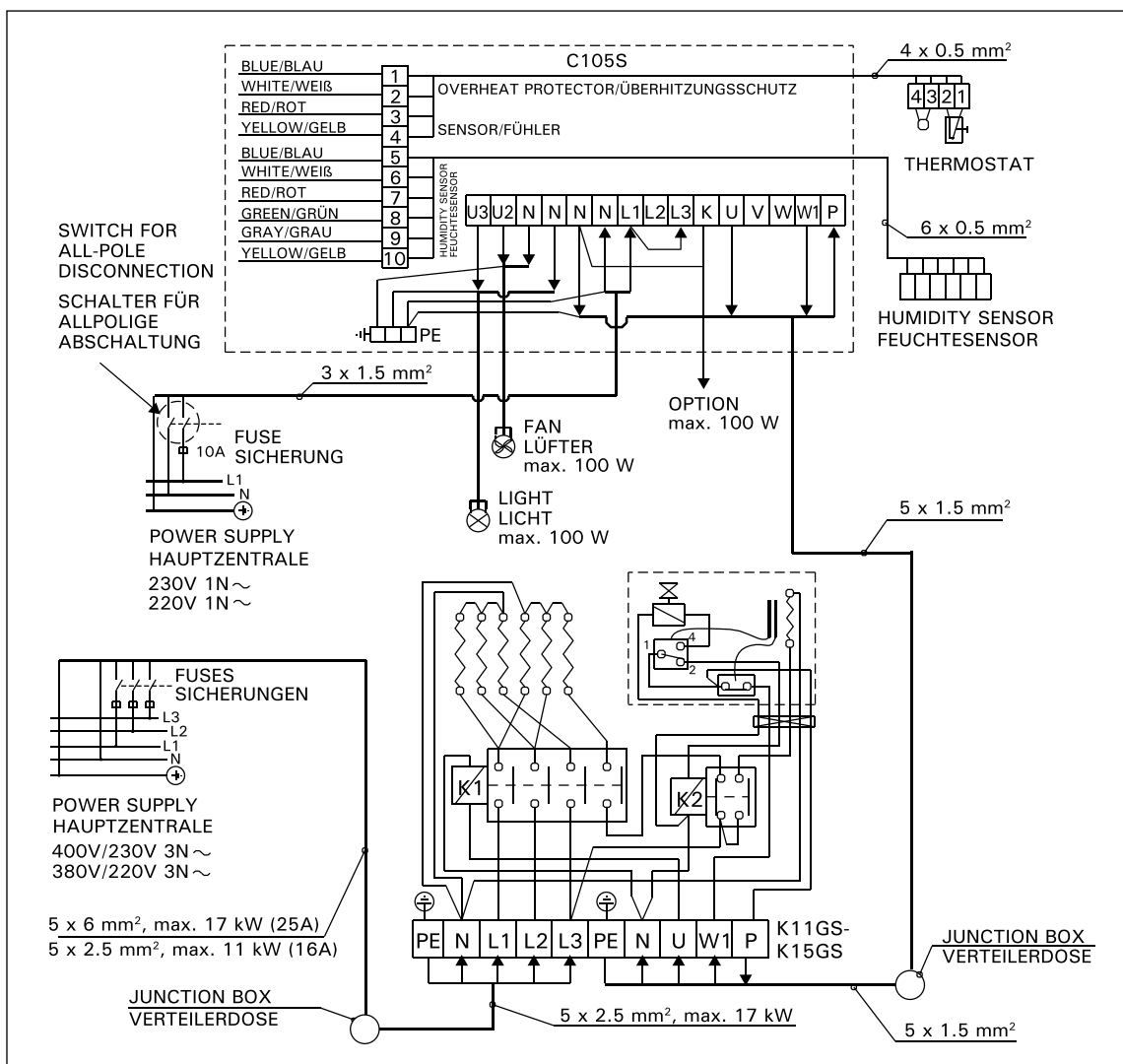


Figure 13. 3-phase connection of the K-GS heater
Abbildung 13. 3-Phase Anschluß des K-GS Saunaofens

4. SPARE PARTS

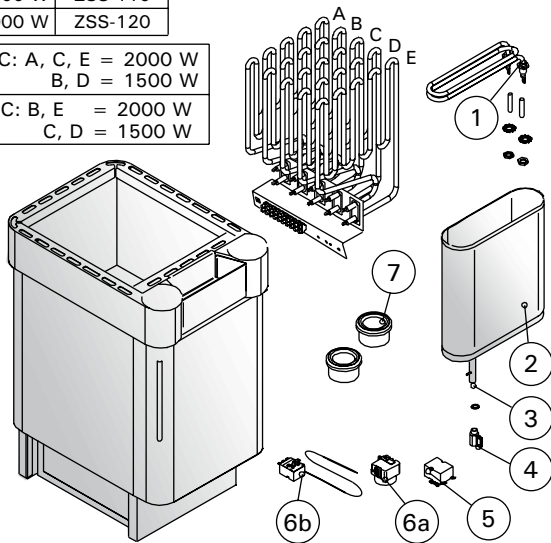
4. ERSATZTEILE

T7C-T9C
T7CA-T9CA

1500 W	ZSS-110
2000 W	ZSS-120

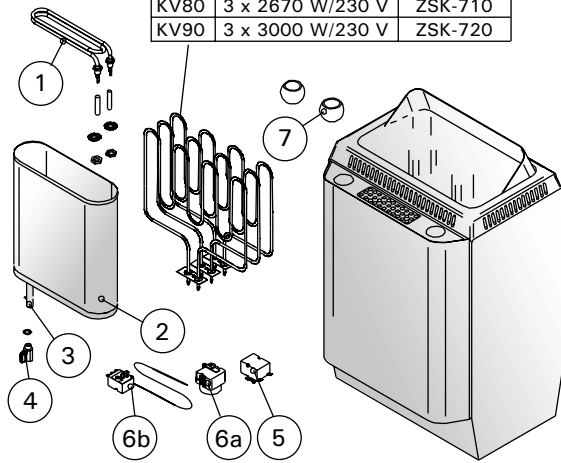
T9C: A, C, E = 2000 W
B, D = 1500 W

T7C: B, E = 2000 W
C, D = 1500 W



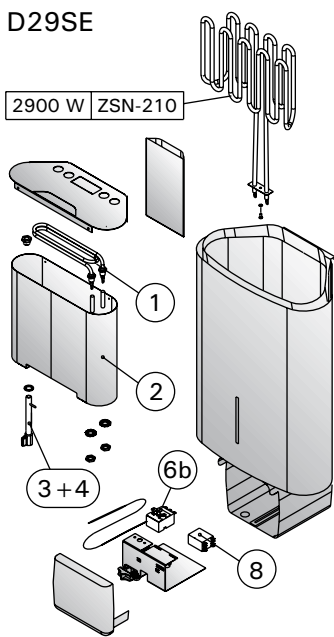
KV50SE-KV90SE
KV50SEA-KV90SEA

KV50	3 x 1500 W/230 V	ZSK-690
KV60	3 x 2000 W/230 V	ZSK-700
KV80	3 x 2670 W/230 V	ZSK-710
KV90	3 x 3000 W/230 V	ZSK-720

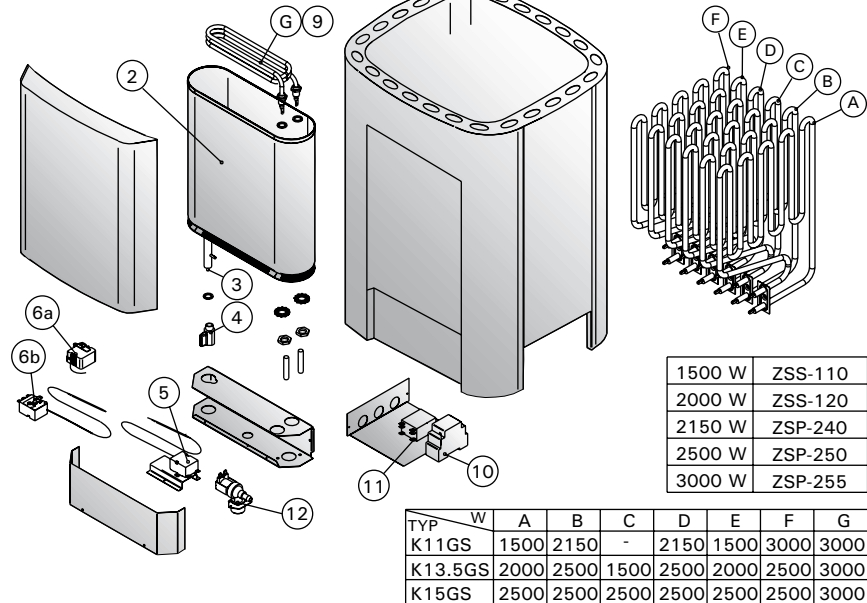


D29SE

2900 W ZSN-210



K11GS-K15GS



1500 W	ZSS-110
2000 W	ZSS-120
2150 W	ZSP-240
2500 W	ZSP-250
3000 W	ZSP-255

TYP	W	A	B	C	D	E	F	G
K11GS	1500	2150	-	2150	1500	3000	3000	
K13.5GS	2000	2500	1500	2500	2000	2500	3000	
K15GS	2500	2500	2500	2500	2500	2500	3000	

1	Evaporator heating element, assembled	Heizelement des Verdampfers, montiert	2000 W/230 V	ZH-100	1	
2	Water reservoir, assembled	Wassertank, montiert		ZH-70 (D29SE: ZSN-242)	1	
3	Drain pipe, assembled	Entleerungsrohr, montiert		ZH-110	1	
4	Tap	Hahn	1/4	ZH-130	1	
5	Overheating protector	Überhitzungsschutz		ZSK-764	1	
6a	Level sensor	Wasserstandsmesser		ZH-150	1	-> 9/2006
6b	Thermostat 112 °C	Thermostat 112 °C		ZSN-250	1	9/2006 ->
7	Soapstone cup	Specksteinbecher	Ø75/50 T7C-T9C	ZSS-505	2	
	Soapstone cup	Specksteinbecher	Ø46/36 KV50SE-KV90SE	ZH-205	2	
8	Relay K2	Relais K2		ZSF-730	1	
9	Evaporator heating element	Heizelement des Verdampfers	3000 W/230 V	ZH-103	1	
10	Modular contactor	Modulkontaktgeber		ZSL-750	1	
11	Power relay	Leistungsrelais		ZSL-760	1	
12	MG valve	Magnetventil	WI-08102/A	ZSS-610	1	