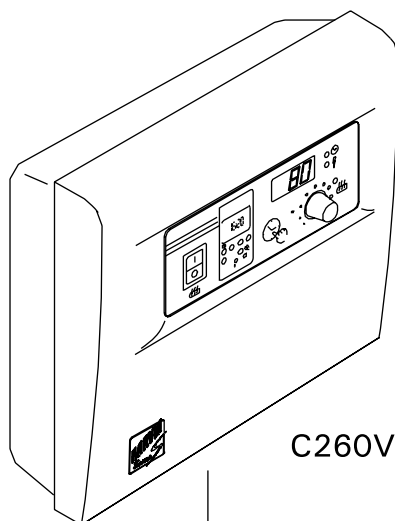


C260

EN Control unit

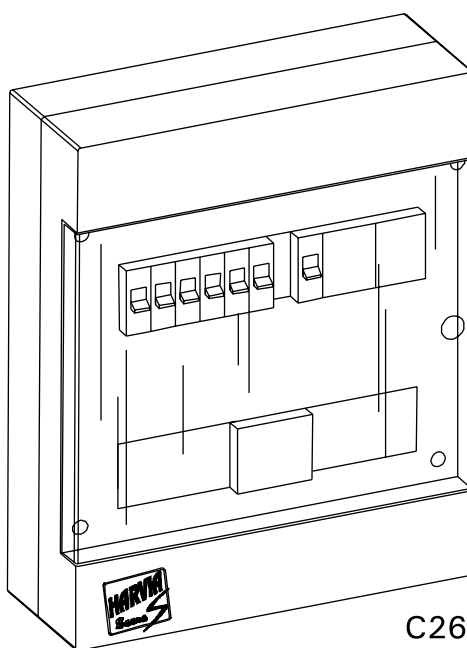
DE Steuerzentrale



C260VKK



SENSOR



C260K

HARVIA[®]
Sauna

Harvia Oy
PL 12
40951 Muurame
Finland
www.harvia.fi

CONTENTS

1. CONTROL UNIT C260	3
1.1. Technical data	3
2. C260VKK CONTROL UNIT: INSTRUCTIONS FOR USE... 4	4
2.1. Main Switch (1)	4
2.2. Weekly Timer (Weektimer) (2)	5
2.2.1. Basic Mode	5
2.2.2. Setting the Weekly Timer to Real Time ...	6
2.2.3. Programming the Timer	6
2.2.4. Manual Control Operations with the Weekly Timer	8
2.2.5. Checking, Changing and Clearing Programs and Selecting the Display Mode	8
2.3. Manual Switch (3)	10
2.3.1. Heater On Instantly	10
2.3.2. Heater Off	10
2.4. Display Screen (4)	10
2.5. Temperature Regulator (5)	10
2.6. Indicator Light, Red (6)	10
2.7. Indicator Light, Green (7)	11
2.8. Indicator Light, Red (8)	11
3. CONTROL UNIT'S INSTRUCTIONS TO ENGINEER 11	11
3.1. Installation of the Control Unit C260VKK	11
3.1.1. Removing the Top Plate	11
3.1.2. Fastening the Device to the Wall	12
3.1.3. Electrical Connections	12
3.1.4. Altering the Basic Settings of the Control Unit	13
3.1.5. Use of the Control Unit by Remote Control	13
3.1.6. Indicator Lamp	13
3.2. Installing the Thermostat's Sensor Box	14
3.3. Installing the Power Unit C260K	15
3.3.1. Removing the Top Plate	15
3.3.2. Fastening the Device to the Wall	15
3.3.3. Electrical connections	15

INHALT

1. STEUERGERÄT C260	3
1.1. Technische Daten C260VKK	3
2. BEDIENUNGSANLEITUNG DER STEUEREINHEIT C260VKK	4
2.1. Hauptschalter (1)	4
2.2. Wochen-Zeitschaltuhr (Weektimer) (2)	5
2.2.1. Ausgangssituation	5
2.2.2. Programmierung der Wochen-Zeitschaltuhr in Echtzeit	6
2.2.3. Programmierung der Einschaltzeiten	6
2.2.4. Manuelle Funktionen der Wochen-Zeitschaltuhr	8
2.2.5. Kontrolle, Änderung und Löschen von Programmen sowie Wahl der Darstellungsweise .	8
2.3. Manueller Schalter (3)	10
2.3.1. Ofen sofort einschalten	10
2.3.2. Ofen ausgeschaltet	10
2.4. Anzeige (4)	10
2.5. Temperaturregler (5)	10
2.6. Kontrolllampe, rot (6)	10
2.7. Kontrolllampe, grün (7)	11
2.8. Kontrolllampe, rot (8)	11
3. ANLEITUNG FÜR DEN INSTALLATEUR DER STEUERZENTRALE	11
3.1. Installation der Steuereinheit C260VKK	11
3.1.1. Lösen des Deckels	11
3.1.2. Wandbefestigung	12
3.1.3. Elektrische Anschlüsse	12
3.1.4. Änderung der Voreinstellungen der Steuereinheit	13
3.1.5. Fernsteuerung der Steuerungseinheit	13
3.1.6. Kontrolllampe	13
3.2. Installation des Fühlergehäuses für den Thermostaten	14
3.3. Installation der Leistungseinheit C260K	15
3.3.1. Lösen des Deckels	15
3.3.2. Wandbefestigung	15
3.3.3. Elektrische Schaltungen	15

1. CONTROL UNIT C260

Control unit C260 is intended for the control of electric heaters fitted with 2 series parallel connectors for use in large saunas. Control unit C260 consists of a control unit (C260VKK), a power unit (C260K) and a thermostat. There are two versions of the power unit so the control unit can be used with heaters that have different power output levels. Power units that are equipped to handle smaller power output come with 16 A circuit breakers which allows them to control sauna heaters with up to 22 kW of power output (for instance two 11 kW heaters or one 20 kW heater). The more powerful power units that come with 25 A circuit breakers can control sauna heaters with up to 34 kW of power output.

The functions of the control unit are controlled by components in the thermostat's sensor box. The temperature sensor and the overheating limiter are located in the sensor box. The temperature is sensed by an NTC thermistor, and there is an overheating limiter that can be reset. In case of malfunction, this overheating limiter will cut off the heater power permanently (the overheating limiter can be reset by pressing the reset button, see Figure 35). Mechanical damage to the temperature sensor or overheating limiter circuitry (power failure/short circuit) will cause an error message (Er1, Er2 or Er3) to appear in the display unit in the control unit, and the power to the heater will be cut off.

- Er1 = power failure in the temperature sensor circuit (LO)
 - Er2 = temperature sensor short-circuited
 - Er3 = overheating limiter circuit cut off
- The error message will disappear after the malfunction has been corrected.

1.1. Technical data

C260VKK control unit:

- maximum setting temperature in the control unit's display is 110 °C, setting precision ± 1 °C
- maximum temperature reading displayed is 125 °C
- maximum number of hours the heater stays on can be set by means of the DIP switch in the control unit, as follows: 6 hs, 12 hs, 18 hs or continuously (see engineer's instruction 3)
- a weekly timer in the control unit is programmed to function during power cuts of up to approximately two hours
- dimensions of the control unit: breadth 250 mm, height 223 mm and depth approx. 70 mm
- weight approx. 1,1 kg

C260K power unit:

- dimensions of the power unit: breadth 280 mm, height 350 mm and depth 110 mm
- weight approx. 3 kg

Thermostat:

- temperature sensor NTC thermistor $22\text{k}\Omega/\text{T} = 25$ °C
- resettable overheating limiter
- dimensions (mm): 51 x 73 x 27
- weight 175 g with leads (ca 4 m)

1. STEUERGERÄT C260

Das C260-Steuergerät ist zur Steuerung von Saunaöfen von Großsaunen gedacht, die in 2 Gruppen geschaltet sind. Das Steuergerät C260 besteht aus der Steuereinheit (C260VKK) und der Leistungseinheit (C260K) sowie einem Thermostat. Es gibt zwei verschiedene Versionen der Leistungseinheit, damit das gleiche Steuergerät für Öfen mit verschiedenen Leistungsabgabestufen verwendet werden kann. Leistungseinheiten für eine geringere Leistungsabgabe sind mit 16 A-Stromunterbrechern ausgestattet, über die Saunaöfen mit bis zu 22 kW Leistungsabgabe betrieben werden können (z.B. zwei Öfen mit 11 kW oder einer mit 20 kW). Die leistungsstärkeren Leistungseinheiten verfügen über 25 A-Stromunterbrecher, über die Saunaöfen mit bis zu 34 kW Leistungsabgabe betrieben werden können.

Die Funktionen der Steuereinheit werden durch die Komponenten des Fühlergehäuses gesteuert. In dem Fühlergehäuse befinden sich ein Temperaturfühler und ein Überhitzungsschutz. Ein NTC-Thermistor tastet die Temperatur ab, und der rückstellbare Überhitzungsschutz unterbricht beim Auftreten eines Defekts die Stromzufuhr zum Saunaofen (der Überhitzungsschutz kann durch Drücken der entsprechenden Taste zurückgestellt werden, siehe Abb. 35). Eine mechanische Beschädigung der Stromkreis des Temperaturfühlers und des Überhitzungsschutzes (Unterbrechung/Kurzschluß) verursacht in der Anzeige der Steuereinheit eine Fehlermeldung (ER1, ER2 oder ER3) und die Abschaltung der Stromzufuhr zum Ofen.

- Er1 = Unterbrechung im Temperaturfühlerkreis (LO)
- Er2 = Kurzschluß im Temperaturfühlerkreis
- Er3 = Stromunterbrechung im Stromkreis des Überhitzungsschutzes

Die Fehlermeldung verschwindet, wenn der Fehler behoben ist.

1.1. Technische Daten C260VKK

Steuereinheit:

- die maximale Einstelltemperatur für die Anzeige der Steuereinheit beträgt 110 °C, Einstellgenauigkeit ± 1 °C
- der maximale Temperaturanzeigewert ist 125 °C
- die maximalen Einstellzeiten des Ofens lassen sich mit den DIP-Schaltern der Steuereinheit folgendermaßen einstellen: 6 h, 12 h, 18 h oder konstant (vgl. Montageanweisung 3)
- die Funktionen der Wochen-Zeitschaltuhr der Steuereinheit sind gegen Stromausfälle von 2 Stunden geschützt
- Abmessungen der Steuereinheit: Breite 250 mm, Höhe 223 mm und Tiefe ca. 70 mm
- Gewicht der Steuereinheit ca. 1,1 kg

C260K Leistungseinheit:

- Abmessungen der Leistungseinheit: Breite 280 mm, Höhe 350 mm und Tiefe 110 mm
- Gewicht der Leistungseinheit ca. 3 kg

Thermostat:

- Temperaturfühler NTC-Thermistor $22\text{k}\Omega/\text{T} = 25$ °C
- rückstellbarer Überhitzungsschutz
- Abmessungen (mm): 51 x 73 x 27
- Gewicht des Thermostats 175 g mit Leitungen (ca 4 m)

2. C260VKK CONTROL UNIT: INSTRUCTIONS FOR USE

Before you switch the heater on check always that there aren't any things over the heater or in the near distance of the heater.

The control unit is a device for controlling the power unit (C260K) according to the timer switches (ON/OFF) and the temperatures registered by the thermostat's sensors. The timer switches can be controlled from the control unit by either pressing the key manually (3) or by pre-setting the time using the weekly timer (2). The timer switch may also be set remotely using a separate time switch, a switching device connected to a telephone line or with a manually controlled switch. Remote control mode comes into force automatically when the normal switch contact points short-circuit the low-tension control line. The control unit also emits a 24 volt direct current signal that the heater is on and ready for use, for example to the indicator lamp (max 1 W).

Normally the control unit is used either by means of the weekly timer or remote control. There can be no mix of functions as they are prioritized equally and can muddle up each others' functions. The manual key (3), however, allows the heater to be switched on in exceptional circumstances and programmed timings consequently need to be changed.

2.1. Main Switch (1)

The main switch (1) connects power to the control unit's electronics. **The main switch must always be in the ON position, so that the heater can be switched on by means of the manual key (3), when so desired, by remote control or by means of the programmed weekly timer.** The display screen shows when the power is on and waits a few seconds to indicate the temperature of the sauna room until "OFF" appears in the screen. The unit is now ready to control the power unit either on site from the control unit itself (manually/weekly timer) or by remote control.

The weekly timer (Weektimer) is powered separately from the main switch. The control unit has backup power to last for 2 hours, so short power failures do not affect the programs stored in the weekly timer's memory. In other words, after a short power failure, the control unit will continue to follow the weekly timer's program.

If the power failure exceeds 1 hour and the weekly timer's display screen shuts down, the programs are erased. When the power is restored, the display will show the code "ER8" which means that the weekly timer needs to be reprogrammed. Before programming, however, use the reset button to reset the weekly timer and press the manual button until the error message "ER8" disappears.

If control unit is controlled by external control i.e. computer or similar system, control unit will continue to switch the heater on and off normally even after a long power failure.

2. BEDIENUNGSANLEITUNG DER STEUEREINHEIT C260VKK

Bevor Sie den Ofen anschalten, bitte überprüfen, dass keine Gegenstände auf dem Ofen oder in der unmittelbarer Nähe des Ofens liegen.

Die Steuereinheit ist eine Vorrichtung, die die Leistungseinheit (C260K) entsprechend den Einschaltzeiten (ein/aus) und der von den Fühlern des Thermostats ermittelten Temperatur steuert. Die Einschaltzeiten können mit dem manuellen Schalter (3) der Steuereinheit oder den Programmzeiten der Wochen-Zeitschaltuhr (2) festgelegt werden. Die Zeiten können alternativ auch ferngesteuert mit einem separaten Zeitschalter, einem an das Telefonnetz angeschlossenen Schaltgerät oder einem manuell gesteuerten Schalter festgelegt werden. Der Fernsteuerungszustand wird eingeschaltet, wenn die Kontaktstücke der verwendeten Schalteinrichtung eine Niederspannungs-Steuerleitung kurzschließen. Von der Steuereinheit wird eine Gleichstrominformation über den Einschaltungszustand des Saunaofens geliefert, der z.B. die Signallampe aufleuchten läßt (max. 1 W).

Normalerweise wird für die Steuereinheit entweder die Steuerung durch die Wochen-Zeitschaltuhr oder die Fernsteuerungsfunktion verwendet. Die Funktionen dürfen nicht durcheinander verwendet werden, denn sie sind nach ihrer Priorität gleichwertig und können sich gegenseitig in den Funktionen stören. Der manuelle Schalter (3) bietet jedoch die Möglichkeit, den Saunaofen abweichend einzuschalten, und die programmierten Schaltzeiten brauchen dann nicht verändert zu werden.

2.1. Hauptschalter (1)

Mit dem Hauptschalter (1) wird die Stromzufuhr zur Elektronik der Steuereinheit eingeschaltet. **Der Hauptschalter muß immer eingeschaltet sein, damit der Saunaofen mit dem manuellen Schalter (3), zur gewünschten Zeit ferngesteuert oder entsprechend dem Programm der Wochen-Zeitschaltuhr eingeschaltet werden kann.** Der eingeschaltete Strom wird in der Anzeige der Steuereinheit in der Weise angezeigt, daß die Anzeige für einige Sekunden die Temperatur des Saunaraums anzeigt, bis in der Anzeige der Text "OFF" erscheint. Die Steuereinheit ist nach dieser Maßnahme zur Steuerung der Leistungseinheit entweder an Ort und Stelle durch die Steuereinheit (manueller Schalter/Wochen-Zeitschaltuhr) oder durch die Fernsteuerung bereit.

Die Wochen-Zeitschaltuhr (Weektimer) erhält ihren Strom am Hauptschalter vorbei. Die Steuereinheit verfügt über Notstrom für 2 Stunden, so dass kurze Stromausfälle die im Speicher der Wochen-Zeitschaltuhr abgelegten Programme nicht beeinträchtigen. Mit anderen Worten: Nach einem kurzen Stromausfall verfolgt die Steuereinheit weiterhin das Programm der Wochen-Zeitschaltuhr.

Wenn der Strom für länger als eine Stunde ausfällt und die Displayanzeige der Wochen-Zeitschaltuhr erlischt, werden die Programme gelöscht. Nach Wiederherstellung der Stromzufuhr wird im Display der Code "ER8" angezeigt, was bedeutet, dass die Wochen-Zeitschaltuhr neu programmiert werden muss. Vor der Programmierung müssen Sie allerdings mit der Reset-Taste die Wochen-Zeitschaltuhr zurücksetzen und dann den manuellen Schalter drücken, bis Fehlercode "ER8" verschwindet.

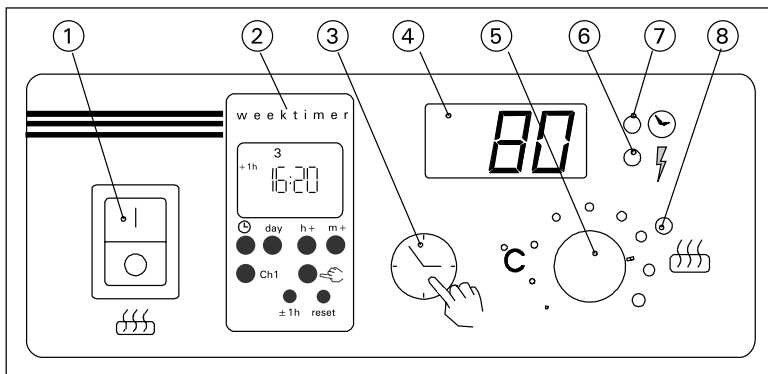


Figure 1. Control unit: switches and indicator lights
Abbildung 1. Schalter und Kontrollampen der Steuereinheit

The main switch functions like an emergency OFF switch as power to the heater can be disconnected by selecting position "0" whether the heater has been switched on manually or with the timer.

2.2. Weekly Timer (Weektimer) (2)

In addition to its normal clock functions (real time), the weekly timer shows in the screen at the same time the day of the week, the current control mode (ON/OFF/locked/unlocked), summer time setting ($\pm 1h$) and the twelve-hour clock symbols AM/PM.

The weekly timer has a memory with ten separate programmable ON/OFF functions, i.e. there are 20 timing programs:

- weekday(s),
- hour
- minute
- ON/OFF
- summer/ winter.

The timer is programmed by pressing the controls below the screen. (Fig. 2)

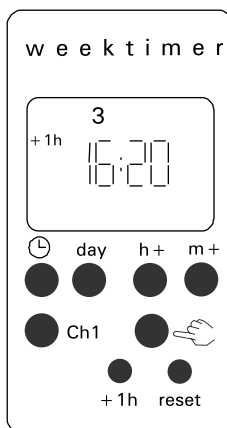


Figure 2.
Abbildung 2.

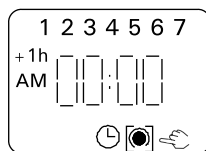


Figure 3.
Abbildung 3.

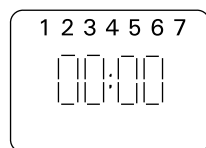


Figure 4.
Abbildung 4.

2.2.1. Basic Mode

When the weekly timer is switched on the rows of numbers and other symbols light up. Before programming commences, the clock's settings must be cleared as follows (Fig. 3):

- press the [reset] -button once (with the tip of a pen, for example).
- This will remove any erroneous data contained within the clock. After resetting, the screen will remain according to the diagram 3 for a while, but then the numbers 1–7 representing the days of the week will start to flash in the upper part of the screen. (Fig. 4)

Wenn die Steuerungseinheit von einem externen Steuerungsgerät geregelt wird, z. B. einem Computer oder einem ähnlichen System, wird der Ofen auch nach einem längeren Stromausfall ganz normal ein- und ausgeschaltet.

Der Hauptschalter arbeitet wie ein Notschalter, denn die Stromzufuhr zum Ofen kann mit dem Hauptschalter unterbrochen werden (Position "0"), egal ob der Schalter manuell oder durch das Schaltprogramm eingeschaltet ist.

2.2. Wochen-Zeitschaltuhr (Weektimer) (2)

Die Wochen-Zeitschaltuhr zeigt neben ihrer normalen Uhrenfunktion (Echtzeit) in ihrer Anzeige gleichzeitig auch den Wochentag, den Steuerungszustand (ein/aus/fest ein/fest aus), die Sommerzeit-Einstellung ($\pm 1h$) und den 12-Stunden-Modus mit dem Zeichen für Vormittag und Nachmittag (AM/PM) an.

Die Wochen-Zeitschaltuhr hat einen Speicher, in dem 10 ein/aus-Funktionen programmiert werden können, d.h. im Speicher der Schaltuhr ist Raum für 20 Zeitprogramme;

- Wochentag(e)
- Stunde
- Minute
- Ein/Aus
- Sommerzeit/Winterzeit.

Die Wochen-Zeitschaltuhr wird mit den unter der Anzeige befindlichen Druckschaltern programmiert. (Abb. 2)

2.2.1. Ausgangssituation

Wenn die WZ elektrisch eingeschaltet wird, erscheinen in der Anzeige die Segmente der Ziffern und die sonstigen Zeichen. Die Uhr muß vor der Zeitprogrammierung in ihren Grundzustand gebracht werden (Abb. 3):

- drücken Sie z.B. mit einer Kugelschreiberspitze die [reset] -Taste einmal.
- Dies Maßnahme löscht die internen Fehlerzustände der Uhr. Die Anzeige entspricht nach diesem Reset der Abb. 3, aber nach kurzer Zeit beginnen die Ziffern 1–7 für die Wochentage im oberen Teil der Anzeige zu blinken. (Abb. 4)

2.2.2. Setting the Weekly Timer to Real Time

- keep the [clock] -button in the down position the whole time.
- press the hours button [h +] to set the time.
- A single push on the [h +] -button moves the setting on one hour at a time; holding the button in continuously speeds up the process.
- Holding in the [h +] -button continuously will cause the hours to appear in the following rotational series:
00 ... 23 ... 00 or
AM 00 ... AM 12 ... AM 00/
PM 00 ... PM 12 ... PM 00,
depending on the screen display mode selected. (Fig. 5)
- **Please Note!** During summer time real time is set by pressing the [± 1 h] one hour for ward. The reverse process applies for winter time.
- press the [m +] -button for the minutes setting. A single push moves the setting on one minute at a time; holding the button in continuously speeds up the process. (Fig. 6)
- Setting the minutes will not affect the hours setting, even if the number of minutes registered in the screen exceeds 59.
- press the [day] -button to set the right day in the screen. Monday is no. 1, Tuesday no.2, etc.
- press the [± 1 h] -button in summer for the summer time symbol to appear in the screen. The hours setting will simultaneously advance by one hour.
- release the [clock] -button

2.2.3. Programming the Timer Heater On

- press the [Ch] -program button once; the screen will appear as in the diagram. (Fig. 7)
- using the [manual] -button press symbol to activate programming mode in the screen as in the diagram. A dark speck in the arc indicates that the heater is programmed to come on at the desired time. (Fig. 8)
- If you forget to press the programming symbol, it begins to flash when you try to reconfirm and enter the program time with the [Ch] -button.
- press [h +] -button to set desired hour for system to come on
- press [m +] -button to set desired minute for system to come on
- press [day] -button to set desired day of the week for system to come on (Fig. 9)

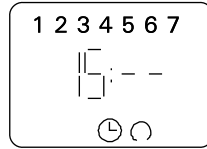


Figure 5.
Abbildung 5.

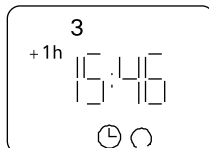


Figure 6.
Abbildung 6.

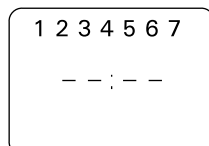


Figure 7.
Abbildung 7.

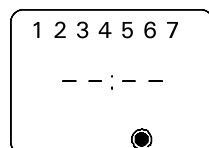


Figure 8.
Abbildung 8.

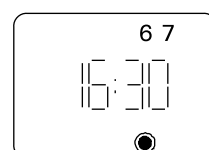


Figure 9.
Abbildung 9.

2.2.2. Programmierung der Wochen-Zeitschaltuhr in Echtzeit

- Drücken Sie die [Uhr] -Taste kontinuierlich
- Stellen Sie mit der [h +] -Taste die Stunden auf den richtigen Wert ein.
- Ein einfacher Druck auf die [h +] -Taste erhöht die Stundenanzeige jeweils um den Wert eins, kontinuierliches Drücken läßt die Ziffern für die Stunden schnell durchlaufen.
- Kontinuierliches Drücken der [h +] -Taste zeigt nacheinander die Stunden:
- 00 ... 23 ... 00 oder
AM 00 ... AM 12 ... AM 00/
PM 00 ... PM 12 ... PM 00 an, abhängig vom gewählten Anzeigemodus. (Abb. 5)
- **Achtung!** Während der Sommerzeit erhält man die tatsächliche Zeit durch Druck auf die [± 1 h] -Taste. In die Anzeige der Winterzeit kehrt man durch Druck auf dieselbe Taste zurück.
- Geben Sie mit der [m +] -Taste die richtige Minuten ziffer ein. Ein einfaches drücken erhöht den Minutenwert jeweils um den Wert eins, kontinuierliches Drücken läßt die Minuten in der Anzeige durchlaufen. (Abb. 6)
- Die Minuteneinstellung hat keinen Einfluß auf die Stundeneinstellung, auch wenn die Minuten in der Anzeige den Wert 59 überschreiten.
- Lassen Sie mit dem [day] -Schalter den richtigen Wochentag auf der Anzeige erscheinen. Der Montag hat die Nr. 1, Dienstag Nr. 2 usw.
- Lassen Sie mit dem [± 1 h] -Schalter während der Sommerzeit das Zeichen für Sommerzeit auf der Anzeige erscheinen. Gleichzeitig erhöhen sich die Stunden um den Wert eins.
- Lassen Sie den [Uhr] -Schalter los.

2.2.3. Programmierung der Einschaltzeiten Ofen ein

- Drücken Sie einmal die [Ch] - Programmierstaste, wo nach die Anzeige der Abbildung entspricht. (Abb. 7)
- Drücken Sie mit der [manuell] -Taste auf das Zeichen für den Zustand der Steuerfunktion entsprechend der Abbildung. Der dunkle Punkt in dem Bogen bedeutet, daß der Ofen sich zum programmierten Zeitpunkt einschaltet. (Abb. 8)
- Wenn das Zeichen für den Zustand der Steuerfunktion vergessen wird, beginnt es zu blinken, wenn Sie versuchen, die Programmzeit mit der [Ch] -Taste anzunehmen.
- Stellen Sie mit der [h +] -Taste die Stunden für die gewünschte Einschaltzeit ein.
- Stellen Sie mit der [m +] -Taste die Minuten für die gewünschte Einschaltzeit ein.
- Stellen Sie mit der [day] -Taste den gewünschten Wochentag ein, an dem sie den Ofen einschaltet. (Abb. 9)

- The following selection modes are available with the [day] -button:
- 1 2 3 4 5 6 7 =
(Mon, Tues, Wed, Thurs, Fri, Sat and Sun) selected
- 1 2 3 4 5 6 =
(Mon, Tues, Wed, Thurs, Fri, and Sat) selected
- 1 2 3 4 5 =
(Mon, Tues, Wed, Thurs, and Fri) selected
- 6 7 = (Sat and Sun) selected
- 2 = one single day of the week (Tues), scan select
- press the [Ch] - program button once to enter the program timings. The screen will then return to the mode as seen in the diagram. (Fig. 10)

Heater Off

- using the [manual] -button press the programming mode symbol in the screen. The clear arc symbol indicates that the heater will go off at the programmed time in the screen. (Fig. 11)
- If you forget to press the programming symbol, it begins to flash when you try to reconfirm and enter the program time with the [Ch] -button.
- press [h +] -button to set desired hour for system to go off
- press [m +] -button to set desired minute for system to go off
- press [day] -button to set desired day of the week for system to go off. (Fig. 12)
- The following pre-set options exist:
- 1 2 3 4 5 6 7 =
(Mon, Tues, Wed, Thurs, Fri, Sat and Sun) selected
- 1 2 3 4 5 6 =
(Mon, Tues, Wed, Thurs, Fri, and Sat) selected
- 1 2 3 4 5 =
(Mon, Tues, Wed, Thurs, and Fri) selected
- 6 7 = (Sat and Sun) selected
- 2 = one single day of the week (Tues), scan select
- press the [Ch] -program button once to enter the program timings. The screen will then return to the mode as seen in the diagram. (Fig. 13)

After the last OFF programming selection mode has been made press the [clock] - button to return to the real time mode in the screen. (Fig. 14)

Please note! Make sure that the heater's control unit is disconnected from the heater's resistors when the timer's program timings are completed.

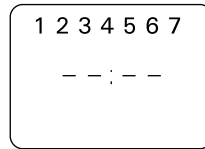


Figure 10.
Abbildung 10.

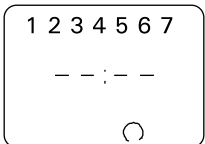


Figure 11.
Abbildung 11.

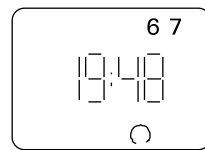


Figure 12.
Abbildung 12.

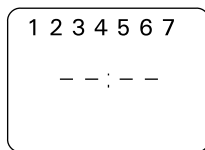


Figure 13.
Abbildung 13.

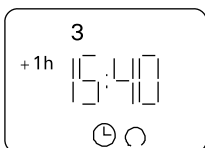


Figure 14.
Abbildung 14.

- Der [day] -Schalter bietet die folgenden Alternativen:
- 1 2 3 4 5 6 7 =
(Mo, Di, Mi, Do, Fr, Sa und So) gewählt
- 1 2 3 4 5 6 = (Mo, Di, Mi, Do, Fr und Sa) gewählt
- 1 2 3 4 5 = (Mo, Di, Mi, Do und Fr) gewählt
- 6 7 = (Sa und So) gewählt
- 2 = einzelner Wochentag (Di), gewählt durch Abfragen der Anzeigen
- Drücken Sie einmal die [Ch] - Programmieraste zur Annahme der Programmzeit. Die Anzeige sieht dann der Abbildung entsprechend aus. (Abb. 10)

Saunaofen ausgeschaltet

- Drücken Sie mit der [manuell] -Taste auf das Zeichen für den Zustand der Steuerfunktion entsprechend der Abbildung. Das offene Bogenzeichen bedeutet, daß der Ofen sich zum programmierten Zeitpunkt ausschaltet. (Abb. 11)
- Wenn das Zeichen für den Zustand der Steuerfunktion vergessen wird, beginnt es zu blinken, wenn Sie versuchen, die Programmzeit mit der [Ch] -Taste zu akzeptieren.
- Stellen Sie mit der [h +] -Taste die Stunden für die gewünschte Ausschaltzeit ein.
- Stellen Sie mit der [m +] -Taste die Minuten für die gewünschte Ausschaltzeit ein.
- Stellen Sie mit der [day] -Taste den gewünschten Wochentag ein, an dem sie den Ofen ausschaltet. (Abb. 12)
- Vorbereitete Alternativen:
- 1 2 3 4 5 6 7 =
(Mo, Di, Mi, Do, Fr, Sa und So) gewählt
- 1 2 3 4 5 6 =
(Mo, Di, Mi, Do, Fr und Sa) gewählt
- 1 2 3 4 5 =
(Mo, Di, Mi, Do und Fr) gewählt
- 6 7 = (Sa und So) gewählt
- 2 = einzelner Wochentag (Di), gewählt durch Abfragen der Anzeigen durch
- Drücken Sie einmal die [Ch] - Programmieraste zur Annahme der Programmzeit. Die Anzeige sieht dann der Abbildung entsprechend aus. (Abb. 13)

Drücken Sie nach der letzten Ausschalt-Programmierung die [Uhr]-Taste, um die Uhrenfunktion wieder in der Anzeige zu sehen. (Abb. 14)

Achtung! Vergewissern Sie sich, daß die Steuerzentrale des Ofens die Stromzufuhr zu den Heizwiderständen des Ofens nach dem Ende der in der Wochen-Zeitschaltuhr programmierten Einschaltzeiten abgeschaltet hat.

2.2.4. Manual Control Operations with the Weekly Timer

Using the weekly timer's [manual] - button you can turn the heater on instantly as with manual button 3. The appropriate symbol will appear in the screen to show that the system is being manually operated as seen in the diagram. (Fig. 15)

The [manual] -button has four distinct functions:

1. With an initial press of the [manual] -button **the ON function comes on** immediately. The next OFF time programmed in the memory or the OFF time selected by means of the DIP switch disconnects the ON function if the [manual] switch has not been employed to do this earlier.
2. A second press of the button **locks the ON function**. This function is denoted by the appearance of bracket symbols in the screen. This function cannot be removed other than by moving the function a step forward by means of the button. (Fig. 16)
3. A third push **releases the OFF function**. This function is denoted by the appearance of bracket symbols in the screen. This function cannot be removed other than by moving the function a step forward by means of the button. (Fig. 17)
4. A fourth push **returns** the manual control to the real time display mode, thus activating the program timings recorded in the timer's memory. (Fig. 18)

PLEASE NOTE! Switching on the heater at any time other than when the program timings have been recorded should be done by means of the manual switch (3) on the control unit (C260VKK), as it is very easy to do so and it also avoids the above-mentioned problem of the locking functions remaining on.

2.2.5. Checking, Changing and Clearing Programs and Selecting the Display Mode

Checking Program Timings

You can scan programs by pressing the [Ch] -program button. The programs appear in the order you have entered them in the system's memory. The check is made easier if you have entered your programs in order of days of the week. (Fig. 19)

When all the program timings have been scanned the number of programmable settings remaining to you will appear in the screen (Fig. 19). For example, "Fr 14" means that there are another 14 program settings available in the timer's memory. "Fr 00" in the screen means that the memory is full.

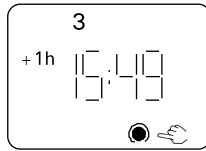


Figure 15.
Abbildung 15.

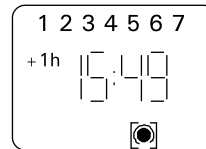


Figure 16.
Abbildung 16.

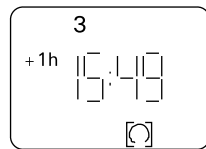


Figure 17.
Abbildung 17.

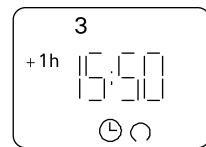


Figure 18.
Abbildung 18.

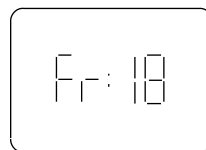


Figure 19.
Abbildung 19.

2.2.4. Manuelle Funktionen der Wochen-Zeitschaltuhr

Mit der [manuell] -Taste der Wochen-Zeitschaltuhr kann der Ofen wie mit dem manuellen Schalter (3) sofort eingeschaltet werden. Als Zeichen der manuellen Steuerung erscheint die Anzeige entsprechend der Abbildung. (Abb. 15)

Die [manuell]-Taste hat vier verschiedene Funktionen:

1. Der erste Druck auf die [manuell] -Taste **schaltet die Funktion "eingeschaltet"** sofort ein. Die folgenden im Programmspeicher programmierte Ausschaltzeit oder das mit den DIP-Schaltern fest gelegte Ende der Einschaltzeiten schaltet die Funktion "eingeschaltet" aus, wenn dies nicht bereits mit der [manuell] -Taste geschehen ist.
2. Der nächste Druck **arretiert die Funktion "eingeschaltet"**. Die eckigen Klammern erscheinen als Zeichen für die Funktion in der Anzeige. Die Funktion kann nur durch Weiterschalten der Funktionen mit der Taste ausgeschaltet werden. (Abb. 16)
3. Der dritte Tastendruck **arretiert die Funktion "ausgeschaltet"**. Die eckigen Klammern erscheinen als Zeichen für die Funktion in der Anzeige. Die Funktion kann nur durch Weiterschalten der Funktionen mit der Taste ausgeschaltet werden. (Abb. 17)
4. Der vierte Tastendruck **schaltet** die manuelle Steuerung in die Echtzeitanzeige **zurück**, wodurch die im Speicher der Wochen-Zeitschaltuhr gespeicherten Programmzeiten ihre Aufgaben erfüllen können. (Abb. 18)

ACHTUNG! Das Einschalten des Saunaofens außerhalb der gespeicherten Programmzeiten hat mit dem eigenen manuellen Schalter (3) der Steuereinheit (C260VKK) zu erfolgen, da dies sehr einfach ist und so vor allem der Einschaltungszustand blockierender Funktionen verhindert wird.

2.2.5. Kontrolle, Änderung und Löschen von Programmen sowie Wahl der Darstellungsweise

Kontrolle der Programmzeiten

Mit der [Ch] -Programmiertaste können Sie die Programme durchblättern. Die Programme erscheinen in der Reihenfolge, in der Sie sie in den Speicher programmiert haben. Die Kontrolle wird erleichtert, wenn Sie die Programme in der Reihenfolge der Wochentage eingegeben haben. (Abb. 19)

Wenn alle Programmzeiten durchblättert sind, erscheint in der Anzeige eine Ziffer für die Anzahl der zu programmierenden Zeiten (Abb. 19). So bedeutet etwa "Fr 14", daß Sie noch 14 Zeitprogramme in den Speicher der Schaltuhr eingeben können. Die Anzeige "Fr 00" bedeutet, daß der Speicher voll ist.

Changing Program Timings

- using the [Ch] -program button scan the screen for the program timing to be changed. The time and day settings that appear in the screen can be altered using the appropriate switches, as explained in 2.2.3. (Fig. 20)
- finally, enter the changes using the [Ch] switch
- using the [Clock] switch return to real time display. (Fig. 21)

Clearing Program Timings

- using the [Ch] -program button scan screen for program time/times to be removed
- cancel hours and minutes so that the blank dashes symbol appears (- - : 48) or (19 : - -) (Fig. 22 and 23)
- finally, enter the change using the [Ch] or [clock] switch.
- The dashes will flash for a time and the display will automatically return to real time. The program is now cleared.

An efficient way of clearing all programs is to press the timer's [reset] -button, which will make it necessary to start all programming again from the beginning. See 2.2.2.

Selecting the AM/PM Display Mode

- simultaneously press the [± 1h] summer time button and the [h +] hours button; either AM or PM will appear in the screen. You can set the clock display to read 00:00 ... 11:59, but now the AM and PM symbols indicate that the twelve-hour mode has been selected.
- Please make sure, when programming timings, that the AM/PM settings are correct.
- When there is no AM/PM display in the screen the 24 hour clock display mode is in force.

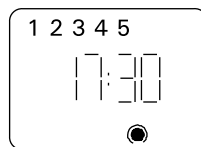


Figure 20.
Abbildung 20.

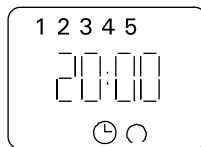


Figure 21.
Abbildung 21.

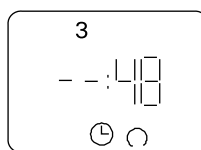


Figure 22.
Abbildung 22.

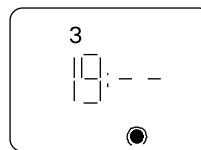


Figure 23.
Abbildung 23.

Änderung der Programmzeiten

- Lassen Sie mit der [Ch] -Programm taste auf der Anzeige die zu verändernde Programmzeit erscheinen. Die in der Anzeige erscheinenden Zeit- und Wochentageinstellungen sind mit der geeigneten Taste zu ändern, wie in Abschnitt 2.2.3. erläutert. (Abb. 20)
- Akzeptieren Sie die Änderungen abschließend mit der [Ch]-Taste.
- Kehren Sie mit der [Uhr] -Taste in die Echtzeitanzeige zurück. (Abb. 21)

Löschen von Programmzeiten

- Holen Sie mit der [Ch] -Taste die zu löschenden Programmzeit/-en in die Anzeige.
- Stellen Sie einfache Linien anstelle der zu löschen den Stunden (- - : 48) oder Minuten (19 : - -) ein. (Abb. 22 und 23)
- Akzeptieren Sie die Veränderungen abschließend mit der [Ch] - oder der [Uhr]-Taste.
- Die Linien blinken eine gewisse Zeit, und die Anzeige kehrt automatisch in die Echtzeitanzeige zurück. Das Programm ist gelöscht.

Eine effektive Weise, alle Programm zu löschen, ist es, die [reset] -Taste im Basiszustand der Schaltuhr zu drücken, wonach die Programmierung erneut vorzunehmen ist. Vgl. Punkt 2.2.2.

Wahl der Darstellungsweise AM/PM

- Drücken Sie gleichzeitig die Taste [± 1h] -Sommerzeit und die [h +] -Stunden-Taste, worauf in der Anzeige entweder (AM = Vormittag) oder (PM = Nachmittag) erscheint. Die Uhranzeige kann jetzt programmiert werden: 00:00... 11:59, aber die Zeichen AM- und PM zeigen an, welcher Tagesabschnitt gewählt ist.
- Beachten Sie beim Speichern der Programmzeiten, daß die Zeichen für Vor- und Nachmittag richtig sind.
- Wenn in der Anzeige die Zeichen AM oder PM nicht zu sehen sind, ist die 24-Stunden-Darstellungsweise eingestellt.

2.3. Manual Switch (3)

2.3.1. Heater On Instantly

If you press the manual switch (3) once briefly (while the control unit is switched on), the heater comes on immediately for half an hour; there is a reading of 0.5 in the screen and indicator light 8 comes on (heater on). You can increase the time the heater is on by pressing the switch once for every half hour required. For example, six pushes of the button will turn the heater on for a duration of three hours. You can select a duration of up to a maximum of twelve hours. After the selection is made the screen displays the amount of time left for the unit to remain on alternately with the temperature of the sauna and the relevant indicator lights 6 and 7 flash in synchronised rhythm.

The programmed time left diminishes on screen automatically at intervals of 1/10 of an hour, or every six minutes.

2.3.2. Heater Off

If you have turned the heater on in the manner described in 2.3.1, you can switch it off before the programmed time has expired by pressing manual button 3 and holding it in for two seconds. This will turn the heater off, indicator light 8 will go out, and "OFF" will appear in the screen.

2.4. Display Screen (4)

When the control unit is in basic mode (power on) the screen (4) displays the word "OFF", which is the symbol that denotes that the heater is turned off.

In function mode, when the heater has been switched on manually, the screen displays numerically both the time left for the heater to be on and the temperature of the sauna room alternately at intervals of a few seconds.

The numerals in the screen will show only the temperature in the sauna room if the heater has been switched on by means of the weekly timer program or by remote control.

2.5. Temperature Regulator (5)

The desired sauna temperature is set by means of the temperature regulator (5) in the screen (4). By turning it clockwise you increase the temperature, and by turning it anti-clockwise you lower it. When the regulator is turned to the left or right the set temperature automatically becomes visible in the screen and indicator light 6 flashes.

The maximum temperature you can set is 110°C.

2.6. Indicator Light, Red (6)

When indicator light 6 is on continuously, the display shows the temperature of the sauna. If the system has had to be switched on manually, the red and the green indicator lights come on alternately. When the red light is on the screen displays the temperature and when the green light is on the time left for the heater to be on is shown.

When the temperature is being set using the regulator (5) the indicator light flashes rapidly.

2.3. Manueller Schalter (3)

2.3.1. Ofen sofort einschalten

Wenn Sie den manuellen Schalter (3) (bei stromführender Steuereinheit) einmal kurz drücken, schaltet sich der Ofen sofort für eine halbe Stunde ein; in der Anzeige (4) erscheint die Zahl 0.5 und die Kontrolllampe (8) leuchtet (Ofen ein). Mit jedem erneuten Druck erhält man eine um jeweils eine halbe Stunde verlängerte Einschaltzeit, so daß z.B. bei sechsmaligem Drücken der Ofen für drei Stunden eingeschaltet ist. Die maximal einstellbare Dauer ist 12 Stunden. Nach dem Einstellen erscheint in der Anzeige abwechselnd die verbleibende Einschaltzeit und die Temperatur der Sauna, und die Kontrolllampen 6 und 7 leuchten im selben Takt auf.

Die in der Anzeige eingestellte Einstellzeit verringert sich automatisch im Abstand von 1/10 Stunde bzw. 6 Minuten.

2.3.2. Ofen ausgeschaltet

Wenn Sie den Ofen entsprechend der vorigen Anweisung (2.3.1) eingeschaltet haben, können Sie den Strom vor dem Ende der Programmzeit durch etwa 2 Sekunden langes Drücken auf den manuellen Schalter (3) unterbrechen. Dadurch wird der Ofen ausgeschaltet, die Kontrolllampe (8) erlischt, und in der Anzeige erscheint der Text "OFF".

2.4. Anzeige (4)

Befindet sich die Steuereinheit im Basiszustand (stromführend), erscheint in der Anzeige (4) "OFF" als Zeichen dafür, daß der Ofen ausgeschaltet ist.

Ist der Ofen mit dem manuellen Schalter eingeschaltet, erscheint in der Anzeige im Wechsel von einigen Sekunden die noch verbleibende Einschaltdauer und die Temperatur der Sauna.

Die Ziffern der Anzeige zeigen nur dann die in der Sauna herrschende Temperatur an, wenn der Ofen durch das Programm der Wochen-Zeitschaltuhr oder durch Fernsteuerung eingeschaltet ist.

2.5. Temperaturregler (5)

Die gewünschte Saunatemperatur wird in der Anzeige (4) mit dem Temperaturregler (5) eingestellt. Durch Drehen im Uhrzeigersinn steigt die Temperatur, durch Drehen in entgegengesetzte Richtung fällt sie. Wenn der Regler nach links oder rechts gedreht wird, erscheint in der Anzeige automatisch die eingestellte Temperatur in Ziffern, und die Kontrolllampe (6) blinkt.

Die Temperatur läßt sich auf maximal 110 °C einstellen.

2.6. Kontrolllampe, rot (6)

Wenn die Kontrolllampe (6) kontinuierlich leuchtet, ist die in der Sauna herrschende Temperatur abzulesen. Wenn die Funktion durch Einschalten mit dem manuellen Schalter (3) gewählt wurde, wechseln sich die rote und die grüne Kontrolllampe (7) ab. Bei der roten Kontrolllampe erscheint in der Anzeige die herrschende Temperatur und bei grüner Lampe die noch verbleibende Einschaltzeit.

Bei Einstellung der Temperatur mit dem Temperaturregler (5) blinkt die Kontrolllampe schnell.

2.7. Indicator Light, Green (7)

When indicator light 7 is on, the screen displays the time set for the heater to be on.

2.8. Indicator Light, Red (8)

When indicator light 8 is on, the heater is turned on.

Please note! Make sure that the heater's control unit is disconnected from the heater's resistors when the timer's program timings are completed.

3. CONTROL UNIT'S INSTRUCTIONS TO ENGINEER

In accordance with the regulations in force, connecting the control and power units and the thermostat to the mains may only be carried out by a suitably authorised, professional electrician.

The person responsible for installing the control unit must deliver, along with the heater device, the following instructions for installation and use and give the person who will be in charge of the heater and the control unit the necessary training before leaving the installed device in his/her care!

3.1. Installation of the Control Unit C260VKK

The control unit should be mounted outside the sauna room, in a dry area.

Please note! The control unit may not be the embedded in the wall structure. (Fig. 24)

3.1.1. Removing the Top Plate

The top plate should be removed before you mount the control unit on the wall. The top plate comes off by pressing down on the locking strip at the upper edge of the plate, using a screwdriver, for example. The hole blanks for the connecting wires in the base plate should be pierced in the places where the cables are to be connected. (Fig. 25)

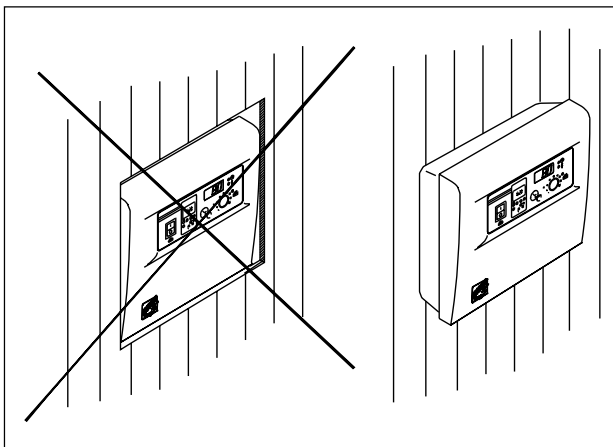


Figure 24. *Wall-mounting the control unit*
Abbildung 24. *Installation der Steuereinheit an der Wand*

Figure 25. *Location of hole blanks in the base plate of the control unit*
Abbildung 25. *Stellen der vorbereiteten Bohrungen am unteren Rand der Steuereinheit*

2.7. Kontrolllampe, grün (7)

Wenn die Kontrolllampe (7) leuchtet, ist in der Anzeige die eingestellte Einschaltzeit abzulesen.

2.8. Kontrolllampe, rot (8)

Wenn die Kontrolllampe (8) leuchtet, ist der Saunaofen eingeschaltet.

Achtung! Vergewissern Sie sich, daß die Steuerzentrale des Ofens nach dem Ende der Einstellzeit die programmierten Stromzufuhr zu den Heizwiderständen des Ofens unterbrochen hat.

3. ANLEITUNG FÜR DEN INSTALLATEUR DER STEUERZENTRALE

Die Anschlüsse der Steuer- und Leistungseinheit sowie des Thermostats an das Stromnetz und untereinander dürfen nur von einem hierfür autorisierten Elektroinstallateur nach den gültigen Vorschriften vorgenommen werden.

Der für die Installation der Steuerzentrale verantwortliche Lieferant hat mit dem Ofen die folgende Installations- und Betriebsanleitung zu liefern und vor der Vergabe der Installationsarbeiten die nötige Betriebsschulung für das Servicepersonal des Ofens und der Steuerzentrale zu geben!

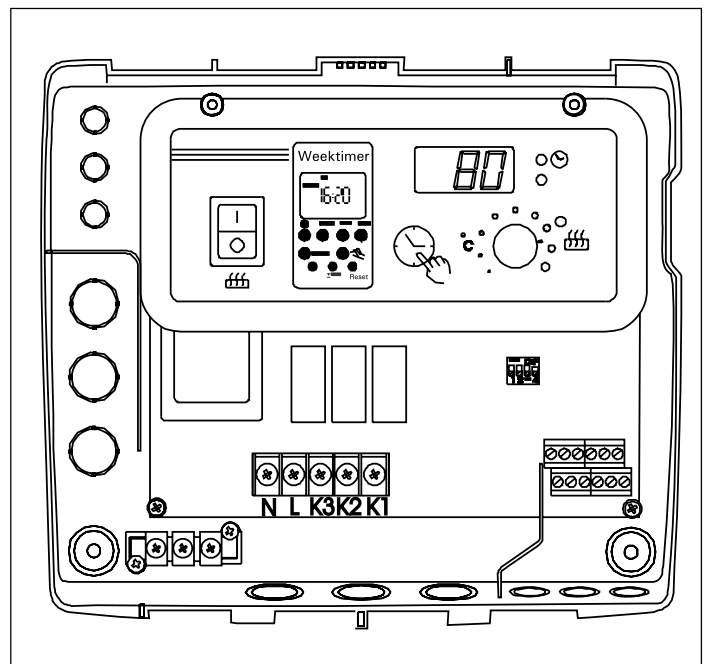
3.1. Installation der Steuereinheit C260VKK

Die Steuerzentrale wird außerhalb des Saunaraums in einem trockenen Raum.

Achtung! Die Steuereinheit darf nicht in die Wandkonstruktion versenkt werden. (Abb. 24)

3.1.1. Lösen des Deckels

Der Deckel wird vor der Installation der Steuerzentrale an der Wand abgenommen. Der Deckel wird am oberen Rand gelöst, wenn die den Deckel blockierende Lasche z.B. mit einem Schraubenzieher herabgedrückt wird. Am unteren Rand werden die vorbereiteten Bohrungen für die Verbindungskabel an den Stellen durchgestoßen, an denen die Kabel angeschlossen werden. (Abb. 25)



3.1.2. Fastening the Device to the Wall

There are holes for three (3) screws in the base plate, for fastening the unit to the wall. If necessary, drill a hole in the wooden wall using a 2.5 mm bit. If you have to fasten the device to a stone wall, drill a 6 mm hole for a Rawplug to its complete length. Hit the Rawplug into the hole and screw fastening screw 1 into place with a screwdriver, until approx. 7 mm of the screw-head is left visible. The electric cables entering and exiting the control unit should be passed through the open holes. The device can be suspended by the upper screw when you have ensured that the screw-head is locked into the narrow notch of the hole in the base plate. Holding the device in the upright position, mark the locations for the two lower fastening screws (2 and 3) and follow the same procedure, except that these screws should be screwed tightly in as far as they go. (Fig. 26)

3.1.2. Wandbefestigung

Am Boden der Steuereinheit befinden sich Bohrungen für drei (3) Schrauben, mit denen die Steuereinheit an der Wand festgeschraubt wird. Bei Bedarf ist für die Schraube ein Loch mit einem Bohrer von 2,5 mm in die Holzwand zu bohren. Wenn die Befestigung in einer Steinwand erfolgt, ist für den Kunststoffdübel ein Loch von 6 mm Stärke und der Tiefe des Dübels zu bohren. Der Dübel wird darauf in das Bohrloch gesteckt und die Befestigungsschraube (1) mit einem Schraubenzieher eingedreht. Die Schraube muß etwa 7 mm aus der Bohrung herausragen. Die zur Steuereinheit führenden und davon kommenden Kabel werden durch die gebohrten Löcher gezogen. Die Steuereinheit kann an der obersten Schraube hängen, bis sichergestellt ist, daß die Schraube in der schmalen Führung des Rückteils eingerastet ist. Für die beiden unteren Befestigungsschrauben (2 und 3) werden die Bohrungen bei senkrecht stehender Steuerzentrale markiert, und es wird wie beschrieben verfahren, wobei jedoch die Schrauben fest angezogen werden. (Abb. 26)

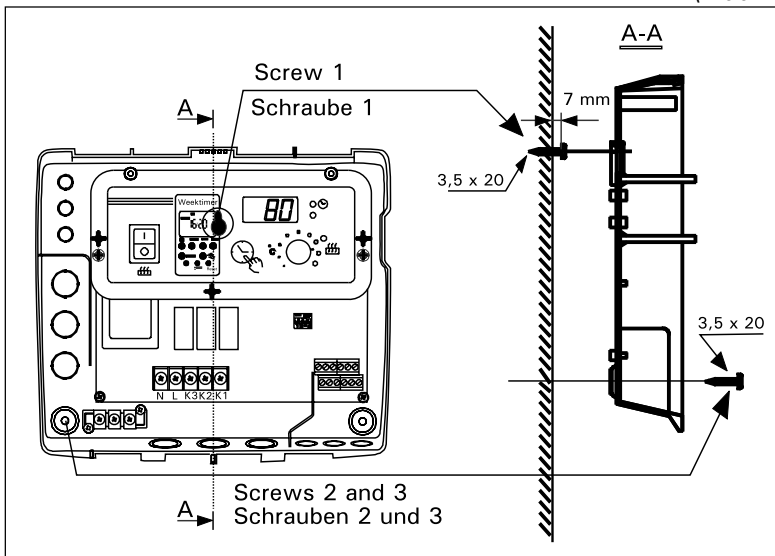


Figure 26. Fastening the device to the wall
Abbildung 26. Wandbefestigung

3.1.3. Electrical Connections

Diagram 27 shows how the connections are made.

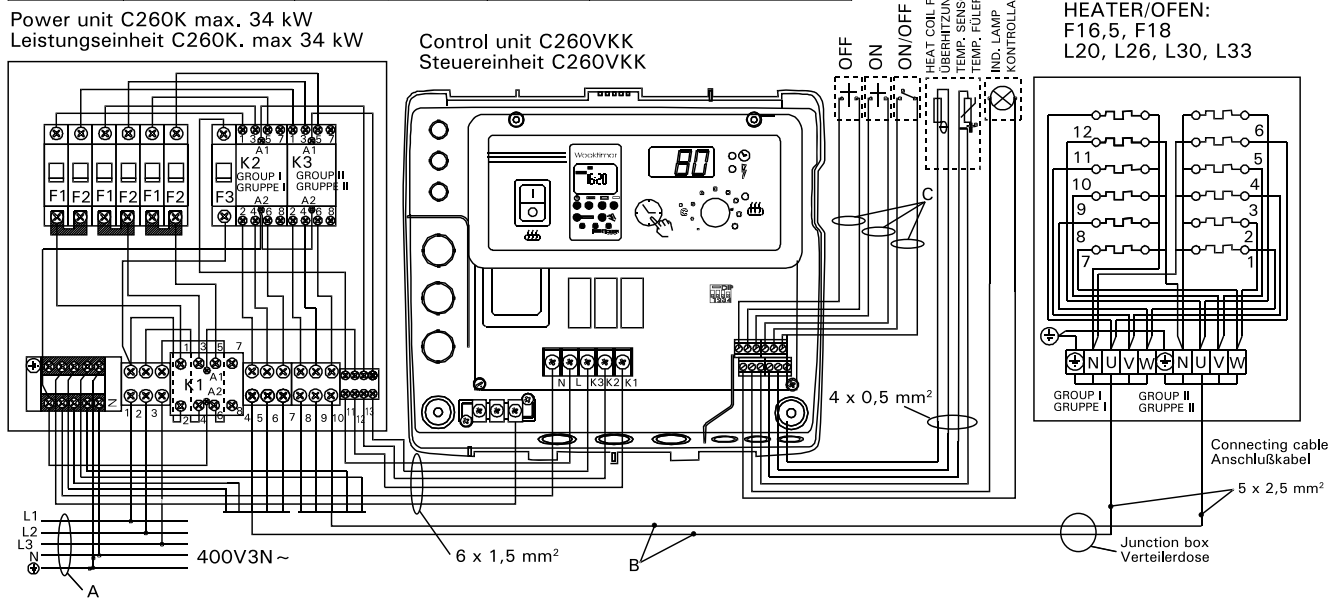
3.1.3. Elektrische Anschlüsse

Die elektrischen Anschlüsse werden nach dem beiliegenden Schaltbild 27 vorgenommen.

Front fuse Vor-sicherung	Group fuse Gruppensicherung F1, F2	Cables Kabel A / mm ²	400V3N ~ B / mm ²	C / mm ²	Max. power Max. Leistung
3 x 35A	16A	5 x 10	5 x 2,5	2 x 0,5	2 x 11 kW (22 kW)
3 x 50A	25A	5 x 16	5 x 6	2 x 0,5	2 x 16,5 kW (34 kW)

Figure 27
Abbildung 27

Electrical connections
Elektroanschlüsse



3.1.4. Altering the Basic Settings of the Control Unit

The maximum times you can set the heater to come on from the control unit are : 6 h, 12 h, 18 h or continuously. The settings are carried out by means of DIP switches. The factory pre-set maximum for the heater to be on is twelve hours.

The factory pre-set arrangement may be altered using the two switch lobes on the left side of the DIP switch, as follows (Fig. 28):

Using DIP switch 3, you can select which control option to use for turning the heater on: the weekly timer (Weektimer) or remote control. To select control by weekly timer, set the switch to the ON position, or choose remote control by setting the switch to the OFF position.

Please note! You must always leave DIP switch 4 set to the ON position since the OFF position is reserved for a special function.

3.1.5. Use of the Control Unit by Remote Control

The control unit can be operated by remote control, either by means of the ON/OFF function or by electrical impulses. The remote control device must have contact surfaces that are good electrical conductors (e.g. electrical relay or switch). The connection can also be realised with electronic switch components. (Fig. 29)

Please note! The functions are limited by a 6-hour interval. This prevents the heater from being switched on if less than 6 hours has passed since the previous time the heater was switched OFF.

If you try to switch the heater on during this interval (6 h), the screen will display 'SAF'.

a) the connection controlling the **ON/OFF function** is made at positions 11 and 12 in the connector strip. The ON/OFF function is obtained, for example, by means of the normal ON/OFF switch. The control works by low-tension "short-circuiting" of the control line, so that the cross-section of the wire in the control line cables is sufficient at 0,5 mm².

In ON/OFF mode the control unit keeps the heater on as long as the control switch's contact point is closed. If the pre-set time for the heater to be on has not yet shut off power to the heater, opening the control switch's contact point turns the heater off immediately.

b) For the **electrical impulse function** to work the control switch's contact points only have to make contact with each other once. The ON function starts from studs 9 and 10 in the connector strip and the OFF function from studs 7 and 8. The control works by low tension as with the ON/OFF function. If the pre-set time for the heater to be on has not yet shut off power to the heater, momentarily closing the control switch's contact point in impulse function turns the heater off immediately.

Please note! The engineer must give the customer proper instructions on the functions of the remote control system!

3.1.6. Indicator Lamp

The control unit shows heater setting times by means of an indicator lamp (24VDC), which comes on in the place from which the heater is remotely controlled. The indicator lamp comes on when the heater is on.

3.1.4. Änderung der Voreinstellungen der Steuereinheit

Die maximale Einschaltzeit für den von der Steuereinheit aus zu steuernden Saunaofen ist: 6 h, 12 h, 18 h oder ständig eingeschaltet. Die Einstellung erfolgt mit sog. DIP-Schaltern. Werkseitig ist die maximale Einschaltzeit auf 12 Stunden eingestellt.

Ein von der werkseitigen Einstellung abweichender Wert wird mit den beiden linksseitigen Schaltern des DIP-Schalters folgendermaßen vorgenommen (Abb. 28):

Mit dem DIP-Schalter (3) wird festgelegt, ob der Ofen über die Wochen-Zeitschaltuhr oder per Fernsteuerung eingeschaltet wird. Wenn der Schalter auf ON steht, wird die Einschaltung über die Zeitschaltuhr gesteuert; wenn er auf OFF steht, über die Fernsteuerung.

Achtung! Der DIP-Schalter 4 muss unbedingt auf ON stehen, da die OFF-Position für Sonderfunktionen reserviert ist.

3.1.5. Fernsteuerung der Steuerungseinheit

Die Steuereinheit kann entweder mit der ON/OFF-Funktion oder mit speziellen Impulsen ferngesteuert werden. Die Geräte, mit denen die Fernsteuerung ausgeführt wird, müssen gut leitende Schalterflächen haben (z.B. elektrische Relais oder Schalter). Ein Schalter kann auch ein elektronischer Schaltkreis sein. (Abb. 29)

Achtung! Die Funktionen werden durch die sechsstündige Zwangspause eingeschränkt, die das Wiedereinschalten des Ofens verhindert, falls nach dem letzten Ausschalten weniger als 6 h vergangen sind.

Falls Sie den Ofen während der Pausenzeit (6 h) einzuschalten versuchen, erscheint im Display die Fehlermeldung "SAF".

a) Die Verbindung zur Steuerung der **ON/OFF-Funktion** erfolgt an den Punkten 11 und 12 der Schraubenleiste. Die ON/OFF-Funktion erhält man mit einem gewöhnlichen EIN/AUS-Schalter. Die Steuerung erfolgt durch Kurzschließung der Spannungslinie mit einer niedrigen Spannung, so daß als Querschnittsfläche für die Kabel der Steuerleitung 0,5 mm² ausreicht.

In der ON/OFF-Funktion hält die Steuerzentrale den Ofen so lange eingeschaltet, wie die Kontaktspitze des sich schließenden Steuerungsschalters geschlossen ist. Wenn durch die Einschaltzeit der Grundeinstellung die Stromzufuhr zum Saunaofen nicht bereits vorher unterbrochen wurde, schaltet ein Öffnen der Kontaktspitzen des Steuerungsschalters den Ofen sofort aus.

b) Für die **Impulsfunktion** reicht es bereits, daß die Kontaktspitzen der Steuerleitung sich einmal berühren. Die Funktion EIN wird an den Kontakten 9 und 10 der Schalterleiste eingeschaltet und die Funktion AUS an den Kontakten 7 und 8. Die Steuerung erfolgt mit niedriger Spannung wie bei der Funktion ON/OFF. Wenn durch die Einschaltzeit der Grundeinstellung die Stromzufuhr zum Saunaofen nicht bereits vorher unterbrochen wurde, schaltet ein kurzzeitiges Schließen der Kontakte des Steuerschalters der Impulsfunktion den Ofen sofort aus. **Achtung! Der Installateur muß seinem Kunden eine ordnungsgemäße Einweisung in die Fernsteuerungsfunktionen erteilen!**

3.1.6. Kontrolllampe

Von der Steuereinheit erfolgt wird die Information über den eingeschalteten Ofen mit einer Kontrolllampe (24 VDC) and den Ort der Fernsteuerung weitergegeben, von wo aus die Steuerung des Ofens erfolgt. Die Kontrolllampe leuchtet, wenn der Ofen eingeschaltet ist.

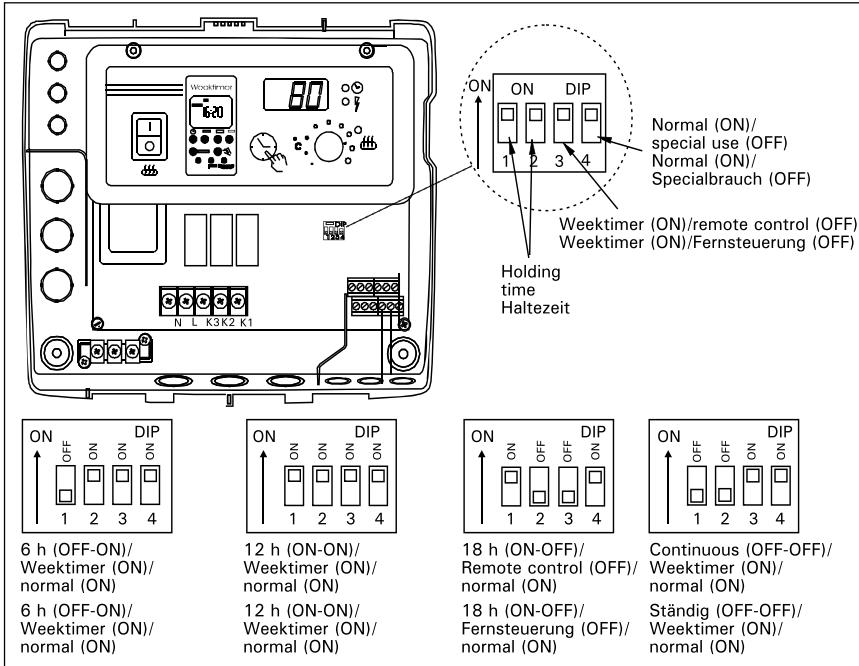


Figure 28. *Setting the alternative of operating times*
Abbildung 28. *Einstellungsalternativen für die Einschaltzeiten*

Please note! The power of the indicator lamp may not be greater than 1 W.
Finally, fix the control unit's top plate in place.

3.2. Installing the Thermostat's Sensor Box

As the location of the sensor box depends on the power of the heater, that location is shown in the accompanying diagrams only in the case of high-powered heaters of between 20 and 33 kW. (Fig. 30)

The cable enclosed with the thermostat is made of silicon and can withstand temperatures of up to +170 °C. The cable can be extended with lower temperature cable having a corresponding cross-section, as long as you ensure that after the connection has been made the temperature to the cable does not rise above +80 °C. The thermostat's connecting cables must be connected to locations 3, 4, 5 and 6 in the control unit's connector strip in accordance with the relevant connections diagram (Fig. 29). If the cables in the thermostat components become disconnected one of the following error messages will appear in the display screen: "Er1", "Er2" or "Er3". See 1.

Achtung! Die Leistungsaufnahme der Kontrolllampe darf nicht größer als 1 W sein.
Abschließend wird der Deckel der Steuerungseinheit aufgesetzt.

3.2. Installation des Fühlergehäuses für den Thermostaten

Da die Position des Fühlergehäuses abhängig von der Leistung des Ofens ist, wird die Position des Meßfühlers in der beistehenden Abbildung nur für Hochleistungsöfen von 20 kW – 33 kW angegeben. (Abb. 30)

Das Kabel, das zusammen mit dem Thermostat geliefert werden, ist aus Silikon und ist bis 170 °C wärmebeständig. Zur Verlängerung des Silikonkabels können Kabel mit einem anderen Wärmeleitwert verwendet werden, die einen entsprechenden Querschnitt hat, sofern sichergestellt ist, daß nach dem Anschluß die auf das Kabel einwirkende Temperatur nicht über +80 °C steigt.

Die Schaltkabeln des Thermostats müssen entsprechend dem Schaltbild (Abb. 29) mit den Kontakten 3, 4, 5 und 6 der Schaltleiste verbunden werden. Eine Unterbrechung an den Anschlüssen der Anschlüssen der Kabeln der Thermostatkomponenten ruft in der Anzeige die Fehlermeldungen "Er1", "Er2" oder "Er3" hervor. Vgl. Punkt 1.

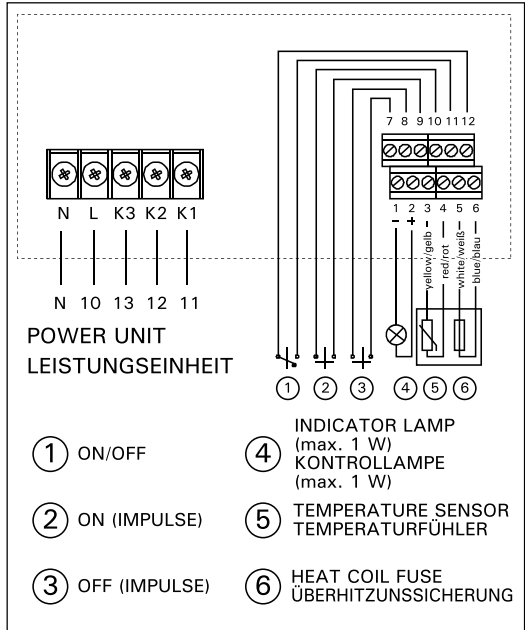


Figure 29. *External connections*
Abbildung 29. *Äussere Anschlüsse*

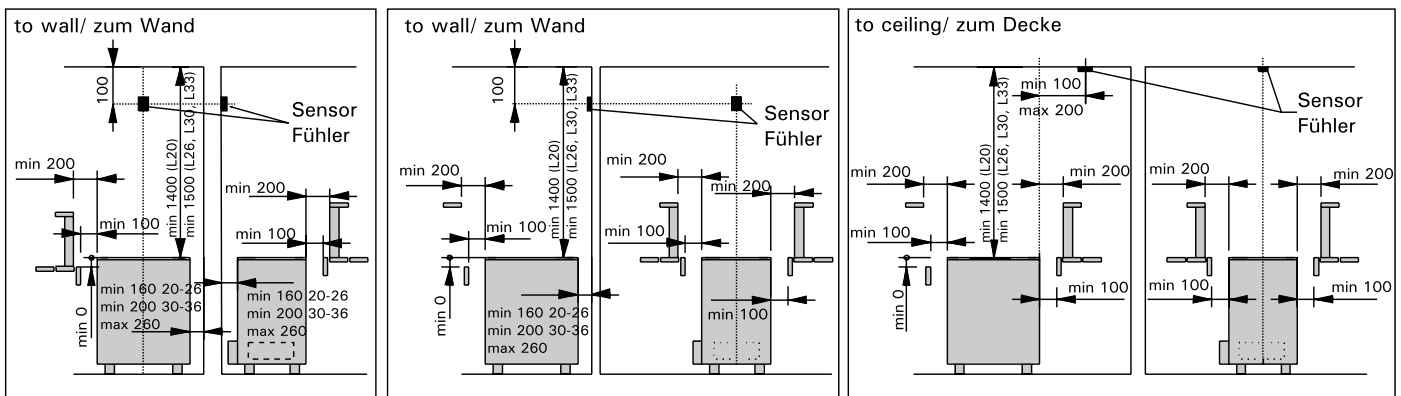


Figure 30. *Installation of control unit (C260) sensor box and of the heaters L20-L33*
Abbildung 30. *Installation des Fühlers für C260 und der Öfen L20-L33*

3.3. Installing the Power Unit C260K

The power unit should be mounted outside the sauna room, in a dry area, at a height of approx. 170 cm from the floor.

Please note! The control unit may not be embedded in the wall structure. (Fig. 31)

The power unit's contactors and fuses enable electric power to flow along the heater's two power cables. The connection is shown in the diagram. (Fig. 32)

C260-20

K1: contactor 63A

K2 and K3: contactor 25A for power groups G1 and G2

F1 and F2: fuse 16A

F3: fuse 6A for C260VKK

C260-34

K1: contactor 63A

K2 and K1: contactor 25A for power groups G1 and G2

F1 and F2: fuse 25A

F3: fuse 6A for C260VKK

3.3.1. Removing the Top Plate

Before installing the power unit, remove the upper part of the box with its top plate from the metal base by unscrewing the fastening screws (4 pcs). (Fig. 33)

3.3.2. Fastening the Device to the Wall

The power unit base should be screwed to the wall (four screws) near the control unit. Pierce the hole bands for the connection wires which will be found at the top or bottom edge of the base (Fig. 34). The close proximity of the units ensures that the connecting leads between the two are short. The ends of the cables are passed into the box.

3.3.3. Electrical connections

The electrical connections are made in accordance with the connections diagram (Fig. 27).

3.3. Installation der Leistungseinheit C260K

Die Leistungseinheit wird außerhalb des Saunaraums in einem trockenen Raum in etwa 170 cm Höhe über dem Boden angebracht.

Achtung! Die Steuereinheit darf nicht in die Wandkonstruktion versenkt werden. (Abb. 31)

Über die Kontaktoren und Sicherungen der Leistungseinheit werden die Ströme beider Stromzufuhrkabel geleitet. Die Schaltung ist in der betreffenden Abbildung dargestellt. (Abb. 32)

C260-20

K1: Kontaktor 63A

K2 und K3: Kontaktor 25A für die Leistungsgruppen G1 und G2

F1 ja F2: Sicherung 16A

F3: Sicherung 6A für C260VKK

C260-34

K1: Kontaktor 63A

K2 und K1: Kontaktor 25A für die Leistungsgruppen G1 und G2

F1 ja F2: Sicherung A25

F3: Sicherung 6A für C260VKK

3.3.1. Lösen des Deckels

Vor dem Anschließen der Leistungseinheit wird der obere Teil der Leistungseinheit mit dem Deckel von dem metallenen Bodenteil durch Öffnen der Befestigungsschrauben (4 Stück) gelöst. (Abb. 33)

3.3.2. Wandbefestigung

Die Leistungseinheit wird mit dem Bodenteil mit Schrauben (4 Stück) an der Wand in der Nähe der Steuereinheit befestigt. Am unteren oder oberen Ende des Bodenteils werden die vorgebohrten Löcher für die Anschlußleitungen durchgestoßen (Abb. 34). Die Nähe der Einheiten erlaubt die Verwendung kurzer Verbindungsleitungen zwischen den Einheiten. Die Enden der Kabel werden in das Gehäuse eingeführt.

3.3.3. Elektrische Schaltungen

Die elektrischen Anschlüsse werden dem Schaltbild (Abb. 27) entsprechend vorgenommen.

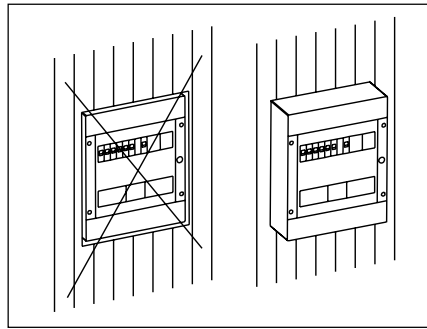


Fig. 31. Installation of the control unit on a wall

Abb. 31. Installation der Steuereinheit

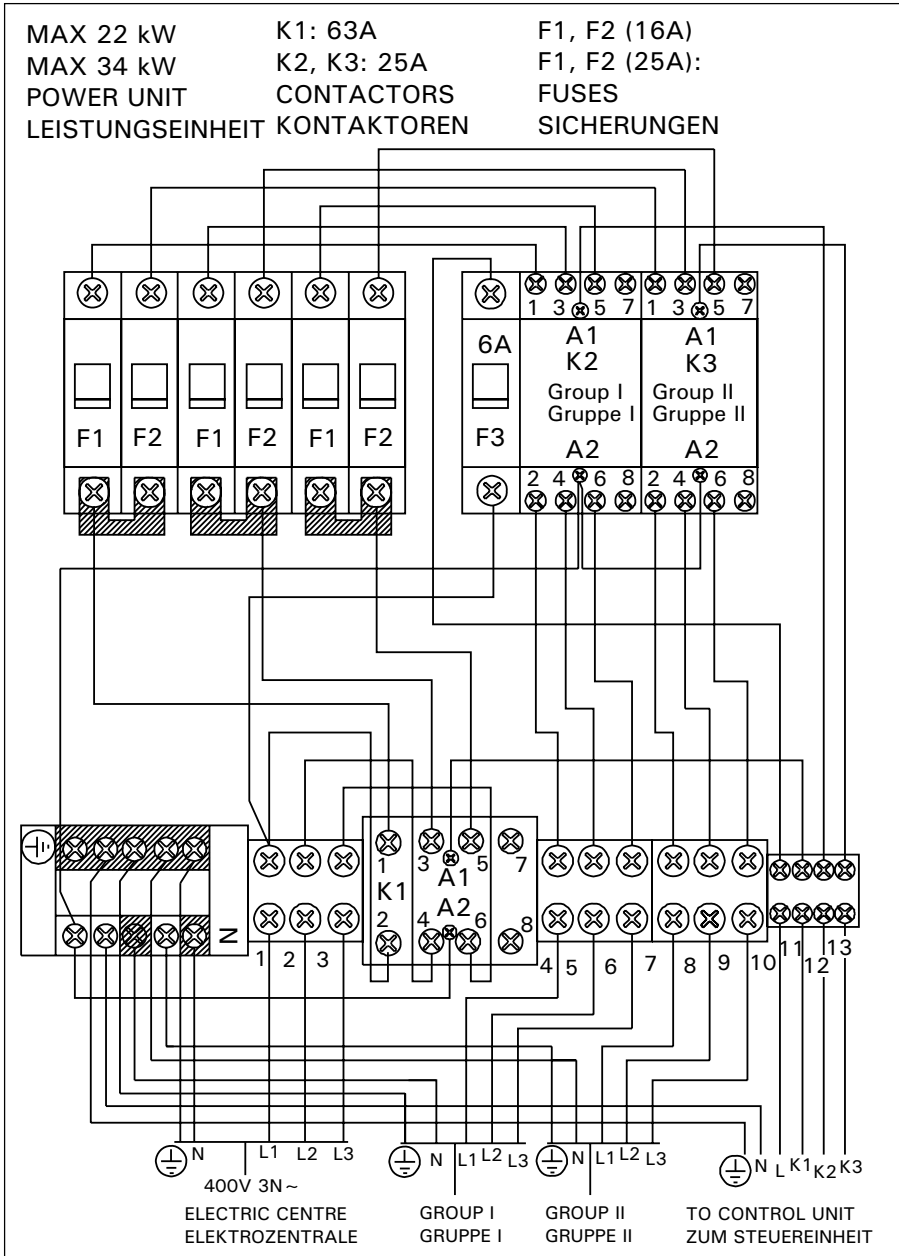


Figure 32. Internal connections of the power unit
Abbildung 32. Innere Anschlüsse der Leistungseinheit

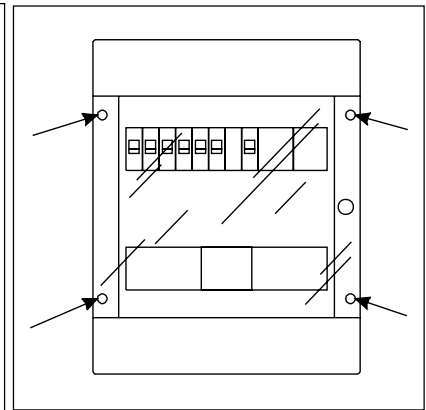


Figure 33. Removing the top plate
Abbildung 33. Lösen des Deckels

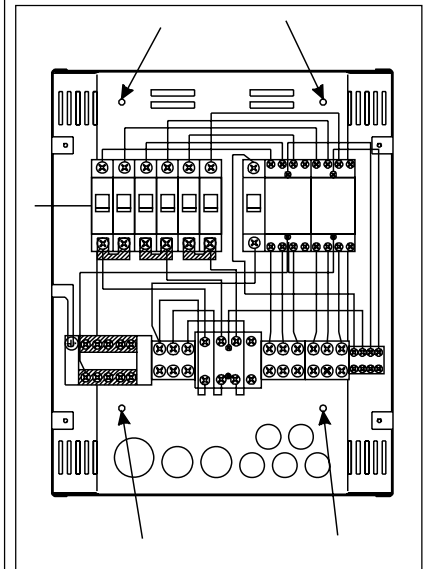
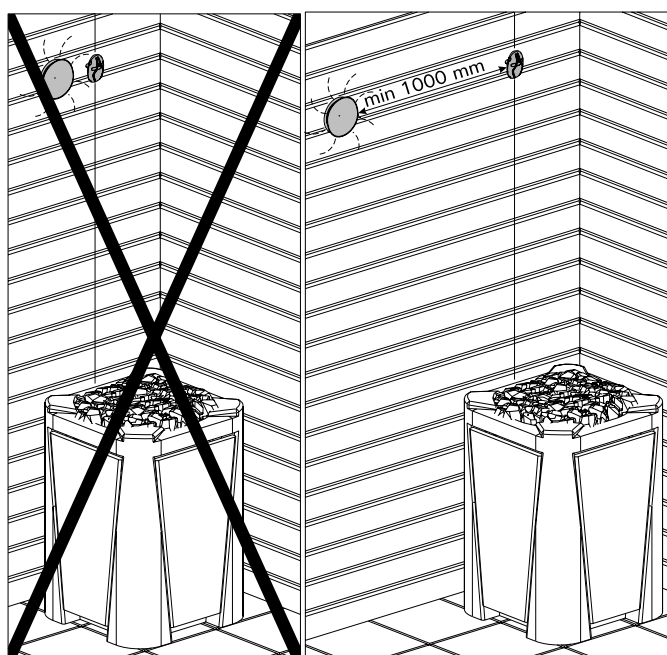


Figure 34. Wall-mounting the power unit
Abbildung 34. Wandbefestigung



Figure 35. Reset button for overheating limiter
Abbildung 35. Rücksetzknopf des Überhitzungsschutzes



Installing the temperature sensor near the ventilation valves.

Montage des Temperaturfühlers in der Nähe des Lüftungsventils.